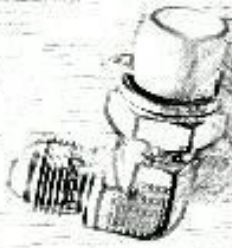


SOYLU ATLAS HİDROLİK & PNÖMATİK

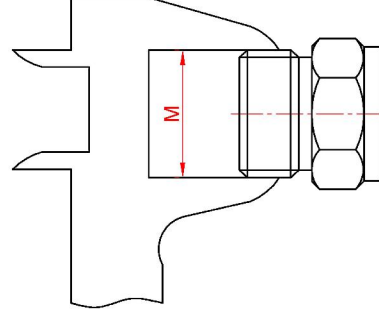
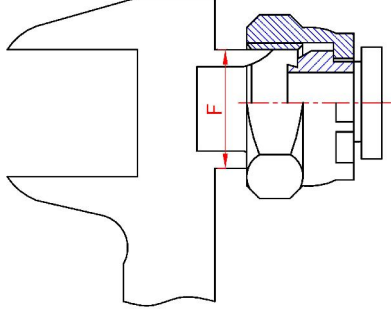


Ürün Listesi



ÖLÇÜ TABLOSU	2
ÇELİK SOKETLER	4
METRİK SOMUNLU DÜZ BAŞLIK	6
METRİK SOMUNLU 45° BAŞLIK	7
METRİK SOMUNLU 90° BAŞLIK	8
METRİK ERKEK BAŞLIK	9
KOMATSU İÇE HAVŞA DÜZ BAŞLIK	10
KOMATSU İÇE HAVŞA 90° BAŞLIK	10
BSP SOMUNLU DÜZ BAŞLIK	11
BSP SOMUNLU 45° BAŞLIK	12
BSP SOMUNLU 90° BAŞLIK	13
BSP İÇE HAVŞA DÜZ BAŞLIK	14
BSP İÇE HAVŞA 90° BAŞLIK	14
NPT KONİK ERKEK BAŞLIK	15
BSP İÇE HAVŞA A.K. DÜZ BAŞLIK	16
BSP ERKEK BAŞLIK	16
JSB ERKEK (UZUN) BAŞLIK	16
ORFS SOMUNLU DÜZ BAŞLIK	17
ORFS SOMUNLU 45° BAŞLIK	18
ORFS SOMUNLU 90° BAŞLIK	19
ORFS ERKEK BAŞLIK	20
ORFS SOMUNLU UZUN 90° BAŞLIK	20
UNF SOMUNLU DÜZ BAŞLIK	21
UNF SOMUNLU 45° BAŞLIK	22
UNF SOMUNLU 90° BAŞLIK	23
UNF ERKEK BAŞLIK	24
FLANŞLI (SAE 3000) DÜZ BAŞLIK	25
FLANŞLI (SAE 6000) DÜZ BAŞLIK	25
FLANŞLI (SAE 3000) 45° BAŞLIK	26
FLANŞLI (SAE 6000) 45° BAŞLIK	26
FLANŞLI (SAE 3000) 90° BAŞLIK	27
FLANŞLI (SAE 6000) 90° BAŞLIK	27
FLANŞLI (SAE 3000) UZUN 90° BAŞLIK	28
FLANŞLI (SAE 6000) UZUN 90° BAŞLIK	28
FLANŞLI SIY. (SAE 6000) DÜZ BAŞLIK	29
FLANŞLI SIY. (SAE 6000) 45° BAŞLIK	29
FLANŞLI SIY. (SAE 6000) 90° BAŞLIK	29
KALIN FLANŞLI (SAE 6000) DÜZ BAŞLIK	30
KALIN FLANŞLI (SAE 6000) 45° BAŞLIK	30
KALIN FLANŞLI (SAE 6000) 90° BAŞLIK	30
KALIN FLŞ. SIY. (SAE 6000) DÜZ BAŞLIK	31
KALIN FLŞ. SIY. (SAE 6000) 45° BAŞLIK	31
KALIN FLŞ. SIY. (SAE 6000) 90° BAŞLIK	31
TEST RAKORLARI	32
BORU UCLU DÜZ - 45° - 90° BAŞLIKLAR	33
PRESLİ HORTUM ARA EKİ	34
KAYNAKLIK PRESİ DÜZ İÇLER	34
YIKAMA MAKİNASI HORTUM BAŞLIĞI	34
METRİK PRESİ DÜZ İÇLER	35
SABİT DIŞI (GRES HORTUM BAŞLIĞI)	35
PRESLİ TİP HALKA RAKOR	35
HORTUM KAPSÜLÜ (SAC SOKET)	36
KAYNAKLIK HALKA RAKOR	36
METRİK HALKA CİVATASI	37
BSP HALKA CİVATASI	37
SAC SOKET SIKMALI HALKA RAKOR	37
BSP ve METRİK KONTRA SOMUN	39
METRİK A.K. TAPA	39
BSP A.K. TAPA	40
METRİK ALYAN BAŞLI TAPA	40
BSP ALYAN BAŞLI TAPA	40

METRİK ERKEK TAPA	41
METRİK SOMUNLU TAPA	41
UNF ERKEK TAPA	42
UNF SOMUNLU TAPA	42
BSP ERKEK TAPA	42
BSP SOMUNLU TAPA	42
ORFS ERKEK TAPA	43
ORFS SOMUNLU TAPA	43
BSP KAYNAKLIK NİPEL	43
UNF KAYNAKLIK NİPEL	43
METRİK KAYNAKLIK NİPEL	44
METRİK KAYNAKLIK DİRSEK	44
BSP A.K. MAŞON	45
BSP KAYNAKLIK MAŞON	45
BSP UZUN (LÜLE) REDÜKSİYON	45
BSP KISA REDÜKSİYON	45
BORU SOMUNLARI - ÇELİK YÜKSÜKLER	46
METRİK ARA NİPEL	47
METRİK ORANTILI NİPEL	47
BSP - METRİK ORİNGLİ NİPEL	48
METRİK BLOK - METRİK 24° NİPEL	49
METRİK SOMUNLU TERS NİPEL	49
METRİK KOR REDÜKSİYON	50
BSP - UNF NİPEL	51
UNF ARA NİPEL	52
NPT - UNF NİPEL	52
METRİK - UNF NİPEL	52
BSP ORANTILI NİPEL	53
BSP ARA NİPEL	53
BSP BLOK - BSP BOMBELİ NİPEL	54
BSP BOMBELİ - BSP BOMBELİ NİPEL	54
BSP - ORFS NİPEL	54
MANOMETRE RAKORLARI	55
BSP TERS NİPEL	56
UNF TERS NİPEL	56
ORFS TERS NİPEL	56
KONTRALI DİRSEKLER	57
PERDE GEÇİŞ NİPELLERİ - DİRSEĞİ	60
METRİK DİRSEK	61
METRİK TEE	61
METRİK YANBACAK - ORTABACAK TEE	62
METRİK TERS DİRSEK	63
BSP - METRİK ORİNGLİ TERS NİPEL	64
NPT - METRİK DİRSEK	65
NPT - UNF DİRSEK	66
ORFS DİRSEK	66
ORFS TEE	67
ORFS YANBACAK - ORTABACAK TEE	67
ORFS TERS DİRSEK	67
UNF DİRSEK	68
UNF TEE	68
UNF YANBACAK - ORTABACAK TEE	68-69
UNF TERS DİRSEK	69
NPT - BSP DİRSEK	69
BSP TEE	70
BSP YANBACAK - ORTABACAK TEE	70
BSP DIŞI DİRSEK	71
BSP DIŞI TEE	71
BSP TERS DİRSEK	71
BSP KUYRUKLU DİRSEK	71
BSP - METRİK DÖNER DİRSEK	72



D	F mm
1/8" - 28 BSP	8,7
10x1 MET	9
7/16" - 20 UNF	9,8
12x1,5 MET	10,5
1/2" - 20 UNF	11,4
1/4" - 19 BSP	11,5
14x1,5 MET	12,5
9/16" - 18 UNF	12,9
5/8" - 18 UNF	14,5
16x1,5 MET	14,5
3/8" - 19 BSP	15
11/16" - 16 UNF	15,8
18x1,5 MET	16,5
3/4" - 16 UNF	17,4
20x1,5 MET	18,5
1/2" - 14 BSP	18,7
13/16" - 16 UNF	19
7/8" - 14 UNF	20,4
22x1,5 MET	20,5
5/8" - 14 BSP	20,7
24x1,5 MET	22,5
1" - 14 UNS	23,5
3/4" - 14 BSP	24,2

D	M mm
1/8" - 28 BSP	9,6
10x1 MET	9,9
7/16" - 20 UNF	11
12x1,5 MET	11,9
1/2" - 20 UNF	12,6
1/4" - 19 BSP	13,1
14x1,5 MET	13,9
9/16" - 18 UNF	14,2
5/8" - 18 UNF	15,8
16x1,5 MET	15,9
3/8" - 19 BSP	16,6
11/16" - 16 UNF	17,3
18x1,5 MET	17,9
3/4" - 16 UNF	18,9
20x1,5 MET	19,9
13/16" - 16 UN	20,5
1/2" - 14 BSP	20,9
22x1,5 MET	21,9
7/8" - 14 UNF	22,1
5/8" - 14 BSP	22,8
24x1,5 MET	23,9
1" - 14 UNS	25,3
26x1,5 MET	25,9

D	F mm
26x1,5 MET	24,5
1" 1/16 - 12 UN	24,8
30x2 MET	27,9
1" 3/16 - 12 UN	28
30x1,5 MET	28,5
1" - 11 BSP	30,4
1" 5/16 - 12 UN	31,1
36x2 MET	33,9
1" 7/16 - 12 UN	34,3
38x1,5 MET	36,5
1" 1/4 - 11 BSP	39,1
1" 5/8 - 12 UN	39,1
42x2 MET	39,9
1" 11/16 - 12 UN	40,7
45x2 MET	42,9
45x1,5 MET	43,5
1" 1/2 - 11 BSP	45
1" 7/8 - 12 UN	45,4
2" - 12 UN	48,6
52x2 MET	49,9
52x1,5 MET	50,5
2" - 11 BSP	56,8
2" 1/2 - 12 UN	61,3

D	M mm
3,4" - 14 BSP	26,3
1" 1/16 - 12 UN	26,9
30x1,5 MET	29,9
30x2 MET	29,9
1" 3/16 - 12 UN	30,1
1" - 11 BSP	33,1
1" 5/16 - 12 UN	33,2
36x2 MET	35,9
1" 7/16 - 12 UN	36,4
38x1,5 MET	37,9
1" 5/8 - 12 UN	41,2
1" 1/4 - 11 BSP	41,8
42x2 MET	41,9
1" 11/16 - 12 UN	42,7
45x2 MET	44,9
45x1,5 MET	44,9
1" 7/8 - 12 UN	47,5
1" 1/2 - 11 BSP	47,7
2" - 12 UN	50,6
52x2 MET	51,9
52x1,5 MET	51,9
2" - 11 BSP	59,5
2" 1/2 - 12 UN	63,3

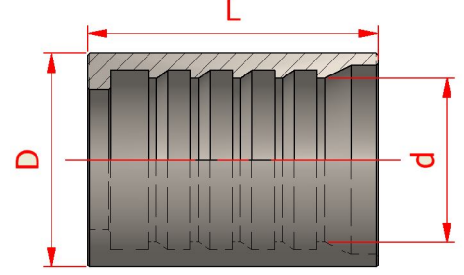


SOYLU ATLAS HİDROLİK
&
PNÖMATİK

HORTUM BAŞLIKLARI

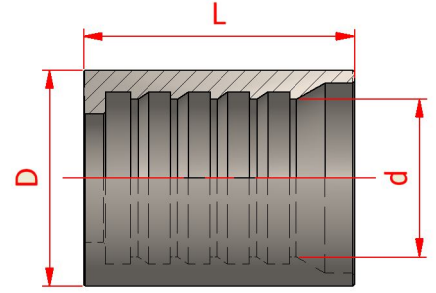
R1 - R2 Soket

Stok Kodu	Hortum	L	D	d
SR1-05-18	3/16"	24	18	13
SR1-06-20	1/4"	29	20	13,5
SR1-08-22	5/16"	30	22	15,5
SR1-10-25	3/8"	33	25	18,1
SR1-13-28	1/2"	35-38	30-28	21,5
SR1-16-32	5/8"	41	32	24
SR1-19-38	3/4"	46	38	28,6
SR1-25-45	1"	53	45	36,5
SR1-32-55	1" 1/4	70	55	46
SR1-38-62	1" 1/2	60	62	51,5
SR1-50-75	2"	71	75	64,5
SR1-64-91	2" 1/2	72	91	79
SR1-76-103	3"	85	103	92,5
SR1-100-129	4"	105	129	114,5



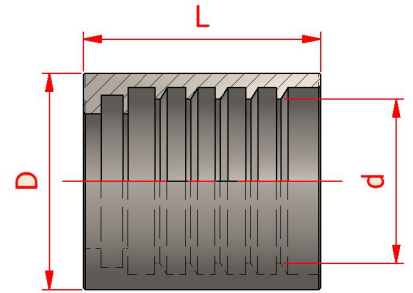
R9 Soket

Stok Kodu	Hortum	L	D	d
SR9-10-25	3/8" 4SP	33	25	19
SR9-13-30	1/2" 4SP	38	30	22
SR9-16-34	5/8" 4SP	47	34	25,5
SR9-19-38	3/4" 4SP	51	38	29,5
SR9-25-45	1" 4SP-SH	63	45	36,5
SR9-32-55	1" 1/4 4SH	70	55	44
SR9-38-62	1" 1/2 4SH	70	62	50,8
SR9-50-75	2" 4SH	71	75	64,5



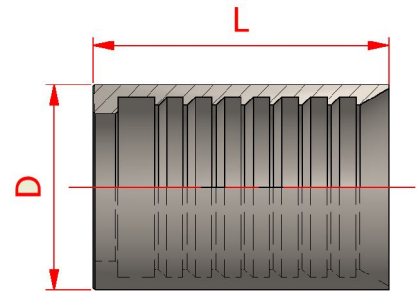
R1-R2 Soymasız Soket

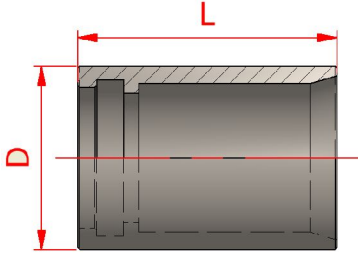
Stok Kodu	Hortum	L	D	d
SFX-06-22	1/4"	27	22	14
SFX-08-25	5/16"	27	25	17,1
SFX-10-26	3/8"	28	26	19,5
SFX-13-30	1/2"	33	30	22,8
SFX-16-34	5/8"	36,5	34	26,1
SFX-19-38	3/4"	39	38	30,2
SFX-25-50	1"	45	50	38,6



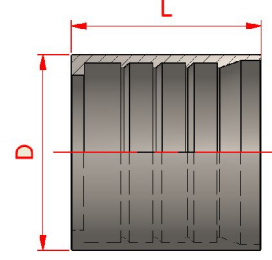
Termoplastik Hortum Soketi (R7-R8)

Stok Kodu	Hortum	L	D
STX-05-15	3/16"	23	14,5
STX-06-17	1/4"	30	17
STX-08-20	5/16"	30	20
STX-10-22	3/8"	32	22
STX-13-25	1/2"	34	25
STX-16-29	5/8"	36	28,5
STX-19-32	3/4"	45	32
STX-25-38	1"	53	38

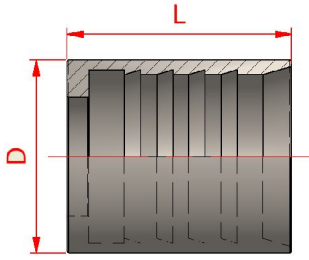


**Teflon Soket**

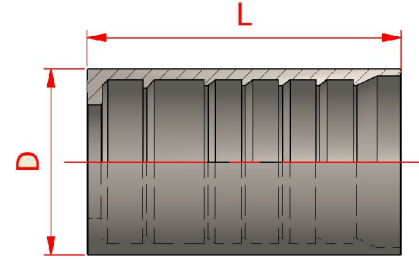
Stok Kodu	Hortum	L	D
STF-05-12	3/16"	27	12
STF-06-14	1/4"	30	14
STF-08-16	5/16"	30	16
STF-10-19	3/8"	31	19
STF-13-24	1/2"	34	24
STF-16-27	5/8"	37	27
STF-19-30	3/4"	42	30
STF-25-37	1"	51	36,5

**R5 Soket**

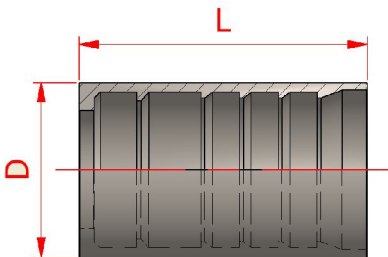
Stok Kodu	Hortum	L	D
SR5-05-20	3/16"	29	20
SR5-06-20	1/4"	29	20
SR5-08-22	5/16"	32	22
SR5-10-26	13/32"	33	26
SR5-13-30	1/2"	35	30
SR5-16-35	5/8"	41	35
SR5-22-38	7/8"	46	38
SR5-29-45	1" 1/8	53	45
SR5-35-55	1" 3/8	60	55
SR5-46-67	1" 13/16	65	67

**Buhar Hortumlu Soket**

Stok Kodu	Hortum	L	D
SBH-13-30	1/2"	35	30
SBH-19-38	3/4"	46	38
SBH-25-45	1"	53	45
SBH-32-55	1" 1/4	70	55
SBH-38-62	1" 1/2	70	62
SBH-50-75	2"	71	75

**Altı Telli Siyirmalı Tip Soket**

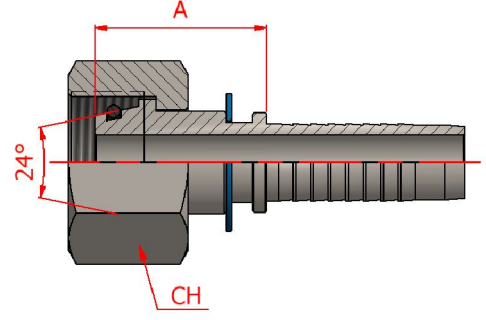
Stok Kodu	Hortum	L	D
SR13-32-60	1" 1/4 R13-R15	88	60
SR13-38-68	1" 1/2 R13-R15	90	68
SR13-50-82	2" R13-R15	102	82

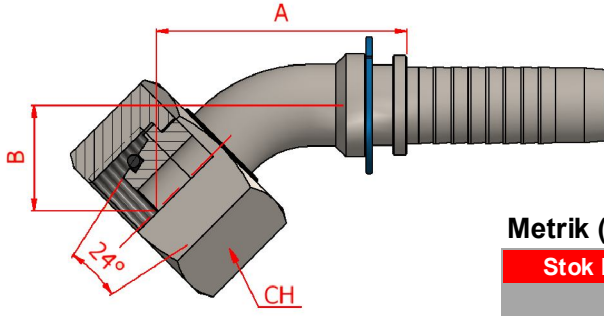
**Dört Telli Siyirmalı Tip Soket**

Stok Kodu	Hortum	L	D
SR9SIY-25-45	1"	74	48
SR9SIY-32-55	1" 1/4	90	55
SR9SIY-38-62	1" 1/2	92	62
SR9SIY-50-78	2"	99	78

Metrik (24°) Düz Hortum Başlıkları

Stok Kodu	Hortum	Anma Ölçüsü	CH	A
L TIPI				
MSD-05-06	3/16"	M12x1,5 - 6L	14	17
MSD-05-08	3/16"	M14x1,5 - 8L	17	17
MSD-06-06	1/4"	M12x1,5 - 6L	14	17,5
MSD-06-08	1/4"	M14x1,5 - 8L	17	17,5
MSD-06-10	1/4"	M16x1,5 - 10L	19	20,5
MSD-06-12	1/4"	M18x1,5 - 12L	22	20,5
MSD-08-08	5/16"	M14x1,5 - 8L	17	17,5
MSD-08-10	5/16"	M16x1,5 - 10L	19	20,5
MSD-08-12	5/16"	M18x1,5 - 12L	22	20,5
MSD-10-10	3/8"	M16x1,5 - 10L	19	20,8
MSD-10-12	3/8"	M18x1,5 - 12L	22	20,8
MSD-10-15	3/8"	M22x1,5 - 15L	27	22,8
MSD-13-12	1/2"	M18x1,5 - 12L	22	23,3
MSD-13-15	1/2"	M22x1,5 - 15L	27	23,3
MSD-13-18	1/2"	M26x1,5 - 18L	32	24,8
MSD-16-18	5/8"	M26x1,5 - 18L	32	25
MSD-19-22	3/4"	M30x2 - 22L	36	32,2
MSD-25-28	1"	M36x2 - 28L	41	37
MSD-25-35	1"	M45x2 - 35L	50	35,5
MSD-32-35	1" 1/4	M45x2 - 35L	50	36,5
MSD-32-42	1" 1/4	M52x2 - 42L	60	44,5
MSD-38-42	1" 1/2	M52x2 - 42L	60	46
S TIPI				
MSD-05-06S	3/16"	M14x1,5 - 6S	17	20,5
MSD-06-06S	1/4"	M14x1,5 - 6S	17	21,5
MSD-06-08S	1/4"	M16x1,5 - 8S	19	17,5
MSD-06-10S	1/4"	M18x1,5 - 10S	19	25
MSD-08-08S	5/16"	M16x1,5 - 8S	19	23
MSD-08-10S	5/16"	M18x1,5 - 10S	22	20,5
MSD-08-12S	5/16"	M20x1,5 - 12S	24	22,8
MSD-10-10S	3/8"	M18x1,5 - 10S	22	23,5
MSD-10-12S	3/8"	M20x1,5 - 12S	24	22,8
MSD-10-16	3/8"	M24x1,5 - 16S	30	22,8
MSD-13-12S	1/2"	M20x1,5 - 12S	24	23,3
MSD-13-16	1/2"	M24x1,5 - 16S	30	23,3
MSD-13-20	1/2"	M30x2 - 20S	36	25
MSD-16-16	5/8"	M24x1,5 - 16S	30	25
MSD-16-20	5/8"	M30x2 - 20S	36	33,5
MSD-19-20	3/4"	M30x2 - 20S	36	34,2
MSD-19-25	3/4"	M36x2 - 25S	46	36,2
MSD-25-25	1"	M36x2 - 25S	46	39
MSD-25-30	1"	M42x2 - 30S	50	40,5
MSD-32-30	1" 1/4	M42x2 - 30S	50	35
MSD-32-38	1" 1/4	M52x2 - 38S	60	44,5
MSD-38-38	1" 1/2	M52x2 - 38S	60	49



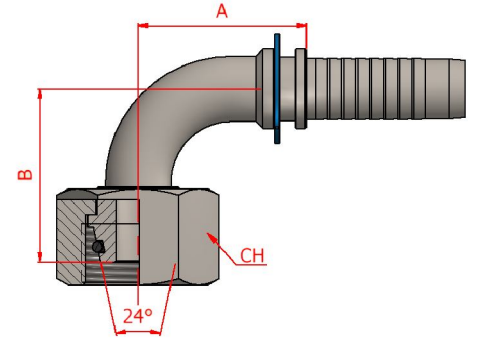


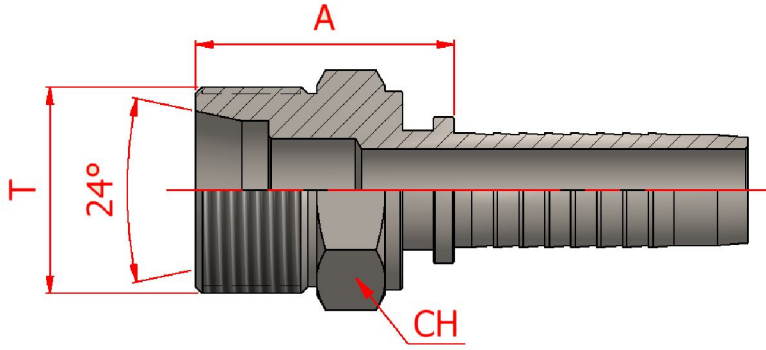
Metrik (24°) 45° Hortum Başlıkları

Stok Kodu	Hortum	Anma Ölçüsü	CH	A	B
L TİPİ					
MS45-05-06	3/16"	M12x1,5 - 6L	14	39,9	20
MS45-05-08	3/16"	M14x1,5 - 8L	17	39,9	20
MS45-06-06	1/4"	M12x1,5 - 6L	14	40,4	20
MS45-06-08	1/4"	M14x1,5 - 8L	17	40,4	20
MS45-06-10	1/4"	M16x1,5 - 10L	19	47,5	23
MS45-06-12	1/4"	M18x1,5 - 12L	22	47,5	23
MS45-08-08	5/16"	M14x1,5 - 8L	17	40,4	20
MS45-08-10	5/16"	M16x1,5 - 10L	19	47,5	23
MS45-08-12	5/16"	M18x1,5 - 12L	22	47,5	23
MS45-10-10	3/8"	M16x1,5 - 10L	22	47,8	23
MS45-10-12	3/8"	M18x1,5 - 12L	22	47,8	23
MS45-10-15	3/8"	M22x1,5 - 15L	27	50,2	25,4
MS45-13-12	1/2"	M18x1,5 - 12L	22	50,7	25,4
MS45-13-15	1/2"	M22x1,5 - 15L	27	50,7	25,4
MS45-13-18	1/2"	M26x1,5 - 18L	32	57,4	26,2
MS45-16-18	5/8"	M26x1,5 - 18L	32	58,6	26,5
MS45-19-22	3/4"	M30x2 - 22L	36	69,5	27
MS45-25-28	1"	M36x2 - 28L	41	86,5	31
MS45-25-35	1"	M45x2 - 35L	50	94	29
MS45-32-35	1" 1/4	M45x2 - 35L	50	94,5	32
MS45-32-42	1" 1/4	M52x2 - 42L	60	97	33
MS45-38-42	1" 1/2	M52x2 - 42L	60	114	40
S TİPİ					
MS45-05-06S	3/16"	M14x1,5 - 6S	17	39,9	20
MS45-06-06S	1/4"	M14x1,5 - 6S	17	40,4	20
MS45-06-08S	1/4"	M16x1,5 - 8S	19	40,4	20
MS45-06-10S	1/4"	M18x1,5 - 10S	22	47,5	23
MS45-08-08S	5/16"	M16x1,5 - 8S	19	40,4	20
MS45-08-10S	5/16"	M18x1,5 - 10S	22	47,5	23
MS45-08-12S	5/16"	M20x1,5 - 12S	24	47,5	23
MS45-10-10S	3/8"	M18x1,5 - 10S	22	47,8	23
MS45-10-12S	3/8"	M20x1,5 - 12S	24	50,2	25,4
MS45-10-16	3/8"	M24x1,5 - 16S	30	50,2	25,4
MS45-13-12S	1/2"	M20x1,5 - 12S	24	50,7	25,4
MS45-13-16	1/2"	M24x1,5 - 16S	30	56,7	26,2
MS45-13-20	1/2"	M30x2 - 20S	36	59	26,5
MS45-16-16	5/8"	M24x1,5 - 16S	30	58,6	26,5
MS45-16-20	5/8"	M30x2 - 20S	36	59	26,5
MS45-19-20	3/4"	M30x2 - 20S	36	73	27
MS45-19-25	3/4"	M36x2 - 25S	46	71	28,5
MS45-25-25	1"	M36x2 - 25S	46	88	31,5
MS45-25-30	1"	M42x2 - 30S	50	97	31
MS45-32-30	1" 1/4	M42x2 - 30S	50	94,5	31
MS45-32-38	1" 1/4	M52x2 - 38S	60	97	33
MS45-38-38	1" 1/2	M52x2 - 38S	60	114,5	41

Metrik (24°) 90° Hortum Başlıkları

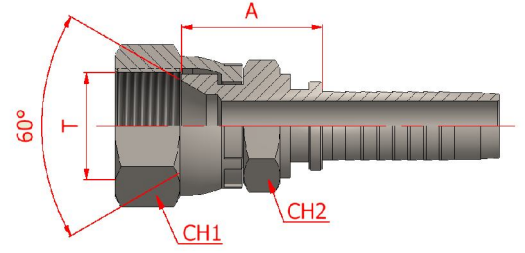
Stok Kodu	Hortum	Anma Ölçüsü	CH	A	B
L TİPİ					
MS90-05-06	3/16"	M12x1,5 - 6L	14	39,9	20
MS90-05-08	3/16"	M14x1,5 - 8L	17	39,9	20
MS90-06-06	1/4"	M12x1,5 - 6L	14	40,4	20
MS90-06-08	1/4"	M14x1,5 - 8L	17	40,4	20
MS90-06-10	1/4"	M16x1,5 - 10L	19	47,5	23
MS90-06-12	1/4"	M18x1,5 - 12L	22	47,5	23
MS90-08-08	5/16"	M14x1,5 - 8L	17	40,4	20
MS90-08-10	5/16"	M16x1,5 - 10L	19	47,5	23
MS90-08-12	5/16"	M18x1,5 - 12L	22	47,5	23
MS90-10-10	3/8"	M16x1,5 - 10L	22	47,8	23
MS90-10-12	3/8"	M18x1,5 - 12L	22	47,8	23
MS90-10-15	3/8"	M22x1,5 - 15L	27	50,2	25,4
MS90-13-12	1/2"	M18x1,5 - 12L	22	50,7	25,4
MS90-13-15	1/2"	M22x1,5 - 15L	27	50,7	25,4
MS90-13-18	1/2"	M26x1,5 - 18L	32	57,4	26,2
MS90-16-18	5/8"	M26x1,5 - 18L	32	58,6	26,5
MS90-19-22	3/4"	M30x2 - 22L	36	69,5	27
MS90-25-28	1"	M36x2 - 28L	41	86,5	31
MS90-25-35	1"	M45x2 - 35L	50	94	29
MS90-32-35	1" 1/4	M45x2 - 35L	50	94,5	32
MS90-32-42	1" 1/4	M52x2 - 42L	60	97	33
MS90-38-42	1" 1/2	M52x2 - 42L	60	114	40
S TİPİ					
MS90-05-06S	3/16"	M14x1,5 - 6S	17	39,9	20
MS90-06-06S	1/4"	M14x1,5 - 6S	17	40,4	20
MS90-06-08S	1/4"	M16x1,5 - 8S	19	40,4	20
MS90-06-10S	1/4"	M18x1,5 - 10S	22	47,5	23
MS90-08-08S	5/16"	M16x1,5 - 8S	19	40,4	20
MS90-08-10S	5/16"	M18x1,5 - 10S	22	47,5	23
MS90-08-12S	5/16"	M20x1,5 - 12S	24	47,5	23
MS90-10-10S	3/8"	M18x1,5 - 10S	22	47,8	23
MS90-10-12S	3/8"	M20x1,5 - 12S	24	50,2	25,4
MS90-10-16	3/8"	M24x1,5 - 16S	30	50,2	25,4
MS90-13-12S	1/2"	M20x1,5 - 12S	24	50,7	25,4
MS90-13-16	1/2"	M24x1,5 - 16S	30	56,7	26,2
MS90-13-20	1/2"	M30x2 - 20S	36	59	26,5
MS90-16-16	5/8"	M24x1,5 - 16S	30	58,6	26,5
MS90-16-20	5/8"	M30x2 - 20S	36	59	26,5
MS90-19-20	3/4"	M30x2 - 20S	36	73	27
MS90-19-25	3/4"	M36x2 - 25S	46	71	28,5
MS90-25-25	1"	M36x2 - 25S	46	88	31,5
MS90-25-30	1"	M42x2 - 30S	50	97	31
MS90-32-30	1" 1/4	M42x2 - 30S	50	94,5	31
MS90-32-38	1" 1/4	M52x2 - 38S	60	97	33
MS90-38-38	1" 1/2	M52x2 - 38S	60	114,5	41





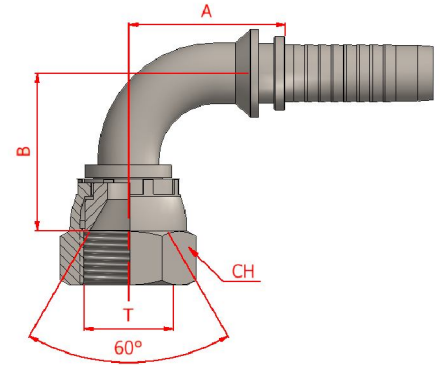
Metrik (24°) Erkek Hortum Başlıkları

Stok Kodu	Hortum	Anma Ölçüsü	CH	A
L TİPİ				
ME-05-06	3/16"	M12x1,5 - 6L	12	23
ME-05-08	3/16"	M14x1,5 - 8L	14	20,5
ME-06-06	1/4"	M12x1,5 - 6L	12	24,5
ME-06-08	1/4"	M14x1,5 - 8L	14	25,5
ME-06-10	1/4"	M16x1,5 - 10L	17	26
ME-06-12	1/4"	M18x1,5 - 12L	19	26,5
ME-08-08	5/16"	M14x1,5 - 8L	14	25
ME-08-10	5/16"	M16x1,5 - 10L	17	26
ME-08-12	5/16"	M18x1,5 - 12L	19	26,5
ME-10-10	3/8"	M16x1,5 - 10L	17	24,5
ME-10-12	3/8"	M18x1,5 - 12L	19	25,5
ME-10-15	3/8"	M22x1,5 - 15L	22	29,5
ME-13-12	1/2"	M18x1,5 - 12L	19	25,5
ME-13-15	1/2"	M22x1,5 - 15L	22	28
ME-16-18	5/8"	M26x1,5 - 18L	27	28
ME-19-22	3/4"	M30x2 - 22L	32	32,5
ME-25-28	1"	M36x2 - 28L	36	36,5
ME-25-35	1"	M45x2 - 35L	46	39,5
ME-32-35	1" 1/4	M45x2 - 35L	46	40
ME-32-42	1" 1/4	M52x2 - 42L	55	44
ME-38-42	1" 1/2	M52x2 - 42L	55	44
S TİPİ				
ME-06-08S	1/4"	M16x1,5 - 8S	17	24
ME-06-10S	1/4"	M18x1,5 - 10S	19	23,5
ME-08-10S	5/16"	M18x1,5 - 10S	19	20
ME-08-12S	5/16"	M20x1,5 - 12S	22	27
ME-10-10S	3/8"	M18x1,5 - 10S	19	24
ME-10-12S	3/8"	M20x1,5 - 12S	22	27
ME-10-16	3/8"	M24x1,5 - 16S	24	29
ME-13-16	1/2"	M24x1,5 - 16S	24	31
ME-16-16	5/8"	M24x1,5 - 16S	24	30
ME-16-20	5/8"	M30x2 - 20S	32	32,5
ME-19-20	3/4"	M30x2 - 20S	32	34
ME-19-25	3/4"	M36x2 - 25S	36	36,5
ME-25-25	1"	M36x2 - 25S	36	37,5
ME-25-30	1"	M42x2 - 30S	46	39,5
ME-32-30	1" 1/4	M42x2 - 30S	46	45
ME-32-38	1" 1/4	M52x2 - 38S	55	45,5
ME-38-38	1" 1/2	M52x2 - 38S	55	45,5



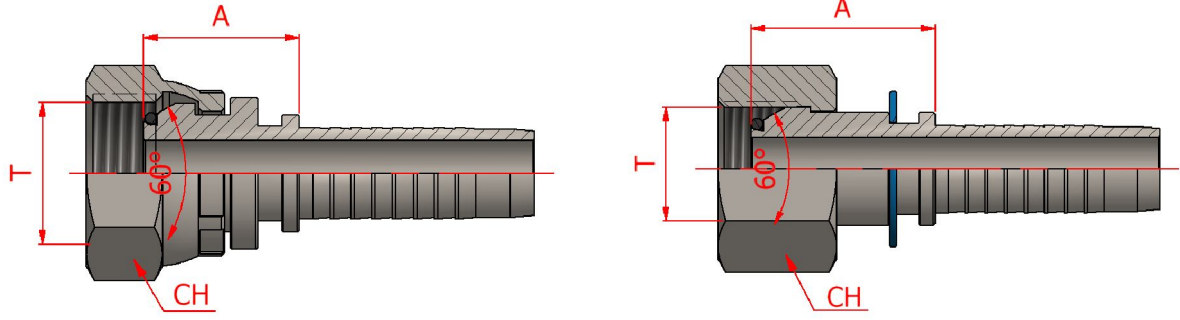
Komatsu Düz Hortum Başlıkları (Metrik içe Havşa)

Stok Kodu	Hortum	Ölçü (T)	CH 1	CH 2	A
MKSD-06-14	1/4"	M14x1,5	19	14	14,5
MKSD-08-14	5/16"	M14x1,5	19	14	15,5
MKSD-08-16	5/16"	M16x1,5	22	17	17
MKSD-08-18	5/16"	M18x1,5	22	19	17
MKSD-10-16	3/8"	M16x1,5	22	17	17,3
MKSD-10-18	3/8"	M18x1,5	22	19	17,3
MKSD-13-22	1/2"	M22x1,5	27	22	18,3
MKSD-13-24	1/2"	M24x1,5	30	24	18,3
MKSD-16-24	5/8"	M24x1,5	30	24	18,5
MKSD-19-30	3/4"	M30x1,5	36	30	19,5
MKSD-25-33	1"	M33x1,5	41	36	26,3
MKSD-32-36	1" 1/4	M36x1,5	46	41	22,3
MKSD-32-42	1" 1/4	M42x1,5	50	46	25,8
MKSD-38-42	1" 1/2	M42x1,5	50	46	26,3



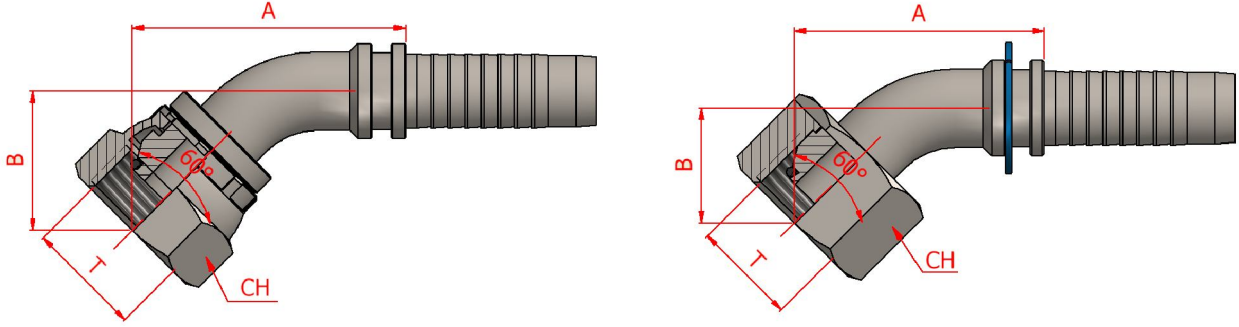
Komatsu 90° Hortum Başlıkları (Metrik içe Havşa)

Stok Kodu	Hortum	Ölçü (T)	CH	A	B
MKS90-06-14	1/4"	M14x1,5	19	23,5	22,5
MKS90-08-14	5/16"	M14x1,5	19	24,5	25
MKS90-08-16	5/16"	M16x1,5	22	24,5	25
MKS90-08-18	5/16"	M18x1,5	22	34,8	33
MKS90-10-16	3/8"	M16x1,5	22	34,8	29,5
MKS90-10-06	3/8"	M18x1,5	22	34,8	33
MKS90-13-22	1/2"	M22x1,5	27	41,8	35,5
MKS90-16-24	5/8"	M24x1,5	30	57	48
MKS90-19-30	3/4"	M30x1,5	36	56	50



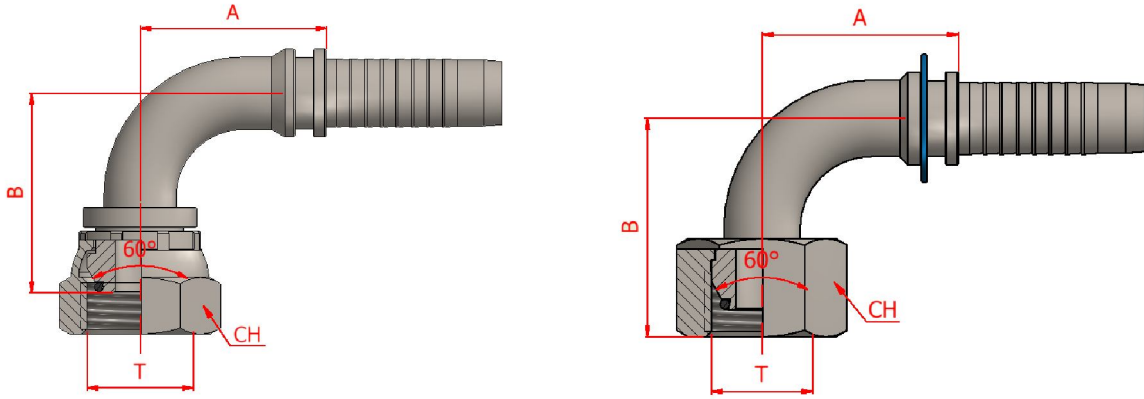
BSP 60° (Dışa Konik) Düz Hortum Başlıkları

Stok Kodu	Hortum	Ölçü (T)	CH	A
RSD-05-10	3/16"	1/8" - 28	14	17
RSD-05-13	3/16"	1/4" - 19	19	17
RSD-06-10	1/4"	1/8" - 28	14	17,5
RSD-06-13	1/4"	1/4" - 19	19	17,5
RSD-06-17	1/4"	3/8" - 19	22	20,5
RSD-06-21	1/4"	1/2" - 14	27	22,5
RSD-08-13	5/16"	1/4" - 19	19	17,5
RSD-08-17	5/16"	3/8" - 19	22	20,5
RSD-08-21	5/16"	1/2" - 14	27	20,5
RSD-10-13	3/8"	1/4" - 19	19	17,8
RSD-10-17	3/8"	3/8" - 19	22	20,8
RSD-10-21	3/8"	1/2" - 14	27	22,8
RSD-13-21	1/2"	1/2" - 14	27	23,3
RSD-13-23	1/2"	5/8" - 14	27	23,3
RSD-13-26	1/2"	3/4" - 14	32	24,8
RSD-16-21	5/8"	1/2" - 14	27	23,5
RSD-16-23	5/8"	5/8" - 14	27	23,5
RSD-16-26	5/8"	3/4" - 14	32	25
RSD-19-26	3/4"	3/4" - 14	32	25
RSD-19-33	3/4"	1" - 11	41	25,5
RSD-25-33	1"	1" - 11	41	26,8
RSD-25-42	1"	1" 1/4 - 11	50	30,3
RSD-32-42	1" 1/4	1" 1/4 - 11	50	29
RSD-32-48	1" 1/4	1" 1/2 - 11	55	34,5
RSD-38-48	1" 1/2	1" 1/2 - 11	55	35,3
RSD-38-60	1" 1/2	2" - 11	70	36,3
RSD-50-60	2"	2" - 11	70	36,3
RSD-64-75	2" 1/2	2" 1/2 - 11	82	65
RSD-76-88	3"	3" - 11	100	54



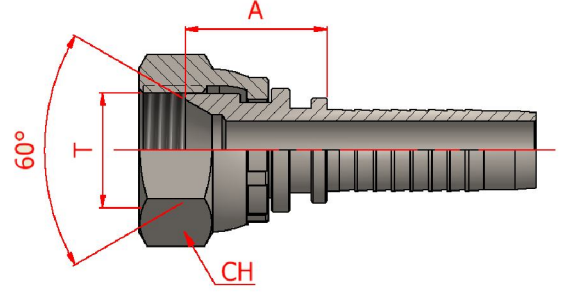
BSP 60° (Dışa Konik) 45° Hortum Başlıkları

Stok Kodu	Hortum	Ölçü (T)	CH	A	B
RS45-05-10	3/16"	1/8" - 28	14	40	20
RS45-05-13	3/16"	1/4" - 19	19	40	20
RS45-06-10	1/4"	1/8" - 28	14	40,5	20
RS45-06-13	1/4"	1/4" - 19	19	40,5	20
RS45-06-17	1/4"	3/8" - 19	22	47,5	23
RS45-06-21	1/4"	1/2" - 14	27	50	25,5
RS45-08-13	5/16"	1/4" - 19	19	40,5	20
RS45-08-17	5/16"	3/8" - 19	22	47,5	23
RS45-08-21	5/16"	1/2" - 14	27	51	25
RS45-10-13	3/8"	1/4" - 19	19	40,7	20
RS45-10-17	3/8"	3/8" - 19	22	47,8	23
RS45-10-21	3/8"	1/2" - 14	27	50,2	25,5
RS45-13-21	1/2"	1/2" - 14	27	50,7	25,5
RS45-13-23	1/2"	5/8" - 14	27	56,7	27,4
RS45-13-26	1/2"	3/4" - 14	32	62	30,5
RS45-16-21	5/8"	1/2" - 14	27	51	25,5
RS45-16-23	5/8"	5/8" - 14	27	57	27,4
RS45-16-26	5/8"	3/4" - 14	32	62	30,5
RS45-19-26	3/4"	3/4" - 14	32	62	30,5
RS45-19-33	3/4"	1" - 11	41	72,4	34
RS45-25-33	1"	1" - 11	41	73,7	34
RS45-25-42	1"	1" 1/4 - 11	50	83,8	40
RS45-32-42	1" 1/4	1" 1/4 - 11	50	83,8	40
RS45-32-48	1" 1/4	1" 1/2 - 11	55	103,3	48,5
RS45-38-48	1" 1/2	1" 1/2 - 11	55	103,8	48,5
RS45-38-60	1" 1/2	2" - 11	70	118	55,6
RS45-50-60	2"	2" - 11	70	118	55,6
RS45-64-75	2" 1/2	2" 1/2 - 11	82		
RS45-76-88	3"	3" - 11	100		



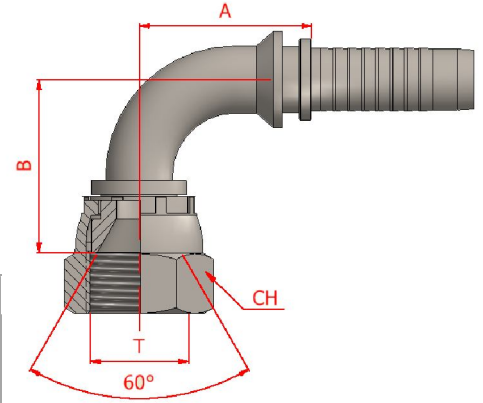
BSP 60° (Dışa Konik) 90° Hortum Başlıkları

Stok Kodu	Hortum	Ölçü (T)	CH	A	B
RS90-05-10	3/16"	1/8" - 28	14	29	34
RS90-05-13	3/16"	1/4" - 19	19	29	34
RS90-06-10	1/4"	1/8" - 28	14	29,5	34
RS90-06-13	1/4"	1/4" - 19	19	29,5	34
RS90-06-17	1/4"	3/8" - 19	22	34,5	43,5
RS90-06-21	1/4"	1/2" - 14	27	37,5	46
RS90-08-13	5/16"	1/4" - 19	19	29,5	34
RS90-08-17	5/16"	3/8" - 19	22	34,5	43,5
RS90-08-21	5/16"	1/2" - 14	27	37	46,5
RS90-10-13	3/8"	1/4" - 19	19	34,8	40
RS90-10-17	3/8"	3/8" - 19	22	34,8	43,5
RS90-10-21	3/8"	1/2" - 14	27	36,8	47
RS90-13-21	1/2"	1/2" - 14	27	38,3	47
RS90-13-23	1/2"	5/8" - 14	27	41,3	50
RS90-13-26	1/2"	3/4" - 14	32	47,3	59
RS90-16-21	5/8"	1/2" - 14	27	42,5	50
RS90-16-23	5/8"	5/8" - 14	27	42,5	50
RS90-16-26	5/8"	3/4" - 14	32	48,5	59
RS90-19-26	3/4"	3/4" - 14	32	48,5	59
RS90-19-33	3/4"	1" - 11	41	56	68
RS90-25-33	1"	1" - 11	41	57,3	68
RS90-25-42	1"	1" 1/4 - 11	50	63,8	76,5
RS90-32-42	1" 1/4	1" 1/4 - 11	50	63,8	76,5
RS90-32-48	1" 1/4	1" 1/2 - 11	55	79,8	97
RS90-38-48	1" 1/2	1" 1/2 - 11	55	79,8	97
RS90-38-60	1" 1/2	2" - 11	70	101,3	118
RS90-50-60	2"	2" - 11	70	101,5	118
RS90-64-75	2" 1/2	2" 1/2 - 11	82		
RS90-76-88	3"	3" - 11	100		



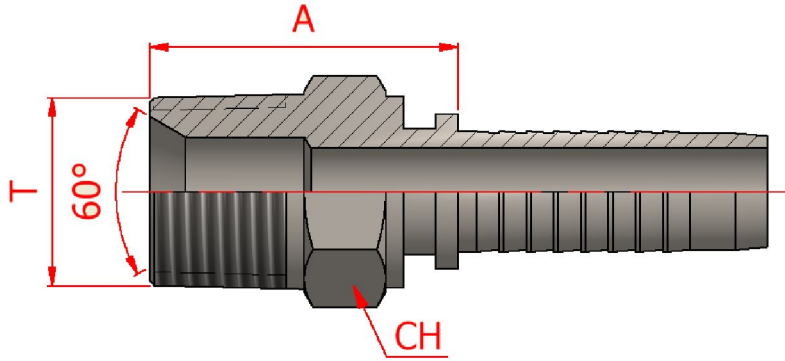
BSP içe Havşa Düz Hortum Başlıkları

Stok Kodu	Hortum	Ölçü (T)	CH	A
RISD-06-13	1/4"	1/4" - 19	19	17,8
RISD-06-17	1/4"	3/8" - 19	22	
RISD-06-21	1/4"	1/2" - 14	27	
RISD-08-17	5/16"	3/8" - 19	22	
RISD-08-21	5/16"	1/2" - 14	27	20
RISD-10-17	3/8"	3/8" - 19	22	18,5
RISD-10-21	3/8"	1/2" - 14	27	18
RISD-13-21	1/2"	1/2" - 14	27	21
RISD-16-26	5/8"	3/4" - 14	32	23,5
RISD-19-26	3/4"	3/4" - 14	32	24,7
RISD-25-33	1"	1" - 11	41	27
RISD-32-42	1" 1/4	1" 1/4 - 11	50	32,5
RISD-38-48	1" 1/2	1" 1/2 - 11	55	36
RISD-50-60	2"	2" - 11	70	25



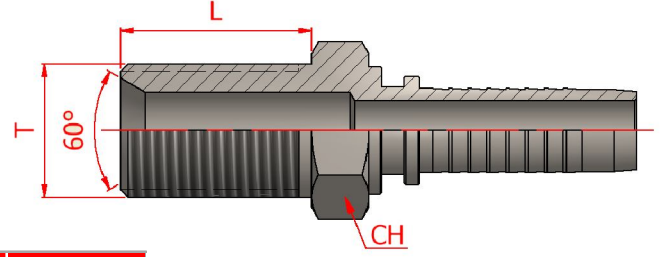
BSP içe Havşa 90° Hortum Başlıkları

Stok Kodu	Hortum	Ölçü (T)	CH	A	B
RIS90-06-13	1/4"	1/4" - 19	19	25	25
RIS90-06-17	1/4"	3/8" - 19	22		
RIS90-06-21	1/4"	1/2" - 14	27		
RIS90-08-21	5/16"	3/8" - 19	22		
RIS90-08-21	5/16"	1/2" - 14	27	32	33
RIS90-10-17	3/8"	3/8" - 19	22	30	31
RIS90-10-21	3/8"	1/2" - 14	27	34	33,5
RIS90-13-21	1/2"	1/2" - 14	27	36	35
RIS90-16-26	5/8"	3/4" - 14	32	46	45
RIS90-19-26	3/4"	3/4" - 14	32	55	52
RIS90-25-33	1"	1" - 11	41	70	68
RIS90-32-42	1" 1/4	1" 1/4 - 11	50	85	83
RIS90-38-48	1" 1/2	1" 1/2 - 11	55	101	98
RIS90-50-60	2"	2" - 11	70	128	114,5



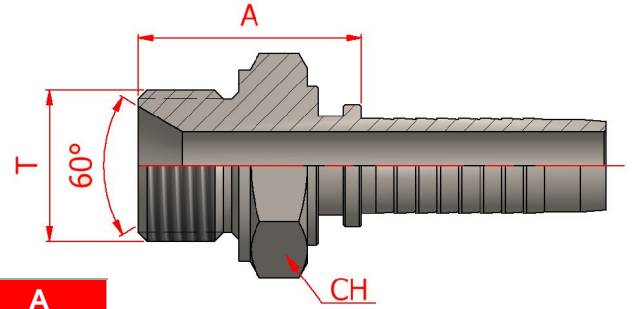
NPT Konik Erkek Hortum BaŐlıkları

Stok Kodu	Hortum	Ölçü (T)	CH	A
NE-05-10	3/16"	1/8" - 28	12	23
NE-05-13	3/16"	1/4" - 19	14	27
NE-06-10	1/4"	1/8" - 28	12	26,5
NE-06-13	1/4"	1/4" - 19	14	27
NE-06-17	1/4"	3/8" - 19	19	28
NE-06-21	1/4"	1/2" - 14	22	34
NE-08-13	5/16"	1/4" - 19	14	27
NE-08-17	5/16"	3/8" - 19	19	28
NE-08-21	5/16"	1/2" - 14	22	34,5
NE-10-13	3/8"	1/4" - 19	14	27
NE-10-17	3/8"	3/8" - 19	19	28
NE-10-21	3/8"	1/2" - 14	22	34
NE-13-17	1/2"	3/8" - 19	19	26
NE-13-21	1/2"	1/2" - 14	22	31,5
NE-13-26	1/2"	3/4" - 14	30	33,5
NE-16-26	5/8"	3/4" - 14	30	33
NE-19-26	3/4"	3/4" - 14	30	36,5
NE-19-33	3/4"	1" - 11	36	42,5
NE-25-33	1"	1" - 11	36	43,5
NE-25-42	1"	1" 1/4 - 11	46	45,5
NE-32-42	1" 1/4	1" 1/4 - 11	46	46
NE-32-48	1" 1/4	1" 1/2 - 11	50	48
NE-38-48	1" 1/2	1" 1/2 - 11	50	49
NE-38-60	1" 1/2	2" - 11	65	49
NE-50-60	2"	2" - 11	65	41
NE-64-75	2" 1/2	2" 1/2 - 11	80	
NE-76-88	3"	3" - 11		



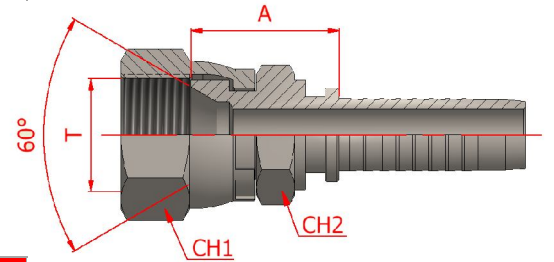
JCB Erkek (Uzun) Hortum Başlıkları

Stok Kodu	Hortum	Ölçü (T)	CH	L
JE-13-21	1/2"	1/2" - 14	24	30
JE-16-23	5/8"	5/8" - 14	27	35
JE-19-26	3/4"	3/4" - 14	32	38



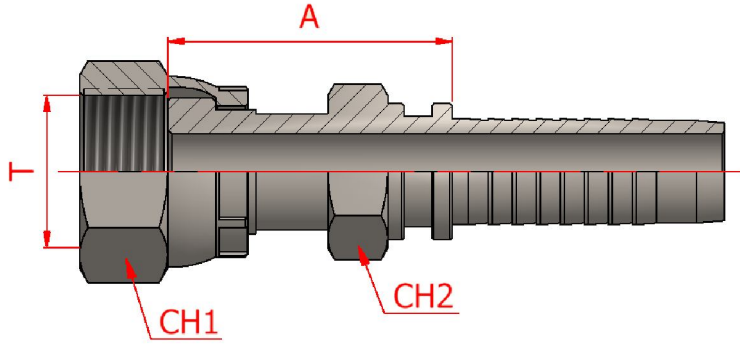
BSP Havşalı Erkek Hortum Başlıkları

Stok Kodu	Hortum	Ölçü (T)	CH	A
RE-05-10	3/16"	1/8" - 28	14	
RE-06-10	1/4"	1/8" - 28	14	
RE-06-13	1/4"	1/4" - 19	19	27
RE-06-17	1/4"	3/8" - 19	22	
RE-06-21	1/4"	1/2" - 14	27	30,5
RE-08-21	5/16"	1/2" - 14	27	32,5
RE-10-17	3/8"	3/8" - 19	22	29
RE-10-21	3/8"	1/2" - 14	27	32,5
RE-13-21	1/2"	1/2" - 14	27	33
RE-16-26	5/8"	3/4" - 14	32	
RE-16-33	5/8"	1" - 11	41	
RE-19-26	3/4"	3/4" - 14	32	36
RE-25-33	1"	1" - 11	41	39,5
RE-32-38	1" 1/4	1" 1/4 - 11	50	
RE-38-42	1" 1/2	1" 1/2 - 11	55	



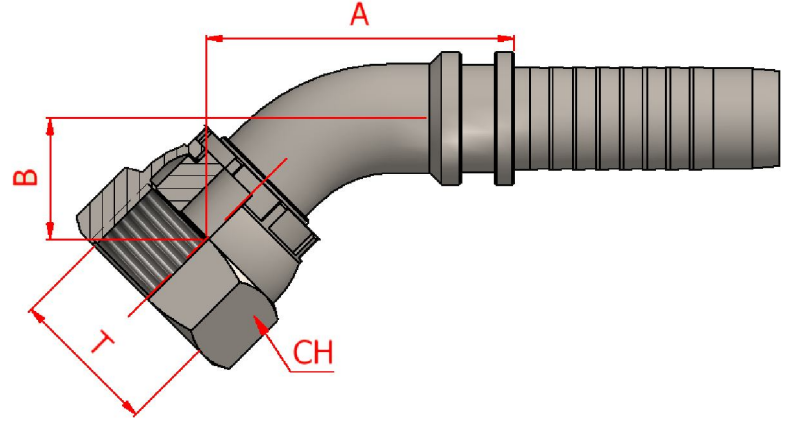
BSP içe Havşa Düz (A.K.) Hortum Başlıkları

Stok Kodu	Hortum	Ölçü (T)	CH 1	CH 2	A
RIASD-06-13	1/4"	1/4" - 19	14	14	14,5
RIASD-10-17	3/8"	3/8" - 19	22	19	17,3
RIASD-13-21	1/2"	1/2" - 14	27	22	18,3
RIASD-19-26	3/4"	3/4" - 14	32	27	19,5
RIASD-25-33	1"	1" - 11	41	36	22,3



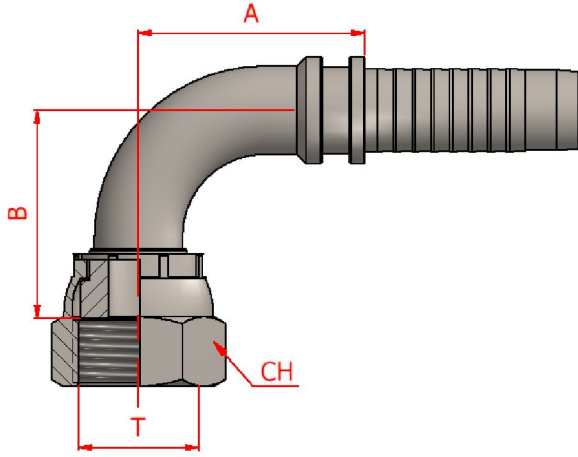
ORFS Düz Hortum Başlıkları

Stok Kodu	Hortum	Ölçü (T)	CH 1	CH 2
OSD-06-14	1/4"	9/16" - 18	19	14
OSD-06-17	1/4"	11/16" - 16	22	19
OSD-08-14	5/16"	9/16" - 18	19	14
OSD-08-17	5/16"	11/16" - 16	22	19
OSD-08-21	5/16"	13/16" - 16	24	19
OSD-10-14	3/8"	9/16" - 18	19	14
OSD-10-17	3/8"	11/16" - 16	22	19
OSD-10-21	3/8"	13/16" - 16	24	19
OSD-13-17	1/2"	11/16" - 16	22	19
OSD-13-21	1/2"	13/16" - 16	24	19
OSD-13-25	1/2"	1" - 14	30	27
OSD-16-21	5/8"	13/16" - 16	24	27
OSD-16-25	5/8"	1" - 14	30	27
OSD-16-30	5/8"	1" 3/16 - 12	36	30
OSD-19-25	3/4"	1" - 14	30	27
OSD-19-30	3/4"	1" 3/16 - 12	36	30
OSD-19-37	3/4"	1" 7/16 - 12	41	36
OSD-25-30	1"	1" 3/16 - 12	36	36
OSD-25-37	1"	1" 7/16 - 12	41	36
OSD-25-43	1"	1" 11/16 - 12	50	46
OSD-32-37	1" 1/4	1" 7/16 - 12	41	46
OSD-32-43	1" 1/4	1" 11/16 - 12	50	46
OSD-32-50	1" 1/4	2" - 12	60	55
OSD-38-43	1" 1/2	1" 11/16 - 12	50	46
OSD-38-50	1" 1/2	2" - 12	60	55



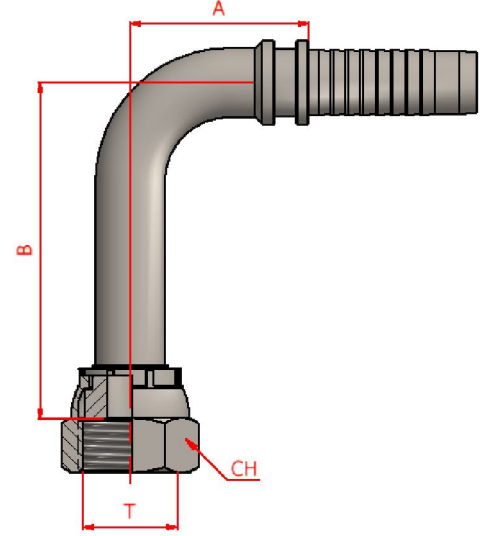
ORFS 45° Hortum Başlıkları

Stok Kodu	Hortum	Ölçü (T)	CH	A	B
OS45-06-14	1/4"	9/16" - 18	19	31,4	12
OS45-06-17	1/4"	11/16" - 16	22	34,4	14
OS45-08-14	5/16"	9/16" - 18	19	31,4	12
OS45-08-17	5/16"	11/16" - 16	22	34,4	14
OS45-08-21	5/16"	13/16" - 16	24	38,7	14,2
OS45-10-14	3/8"	9/16" - 18	19	31,7	12
OS45-10-17	3/8"	11/16" - 16	22	34,7	14
OS45-10-21	3/8"	13/16" - 16	24	39	14,2
OS45-13-17	1/2"	11/16" - 16	22	35,2	14
OS45-13-21	1/2"	13/16" - 16	24	39,5	14,2
OS45-13-25	1/2"	1" - 14	30	40,5	15,2
OS45-16-21	5/8"	13/16" - 16	24	39,7	14,2
OS45-16-25	5/8"	1" - 14	30	40,7	15,2
OS45-16-30	5/8"	1" 3/16 - 12	36	49,8	19,3
OS45-19-25	3/4"	1" - 14	30	40,7	15,2
OS45-19-30	3/4"	1" 3/16 - 12	36	49,8	19,3
OS45-19-37	3/4"	1" 7/16 - 12	41	51,4	20
OS45-25-30	1"	1" 3/16 - 12	36	51	19,3
OS45-25-37	1"	1" 7/16 - 12	41	52,7	20
OS45-25-43	1"	1" 11/16 - 12	50	69,3	26
OS45-32-37	1" 1/4	1" 7/16 - 12	41	52,7	20
OS45-32-43	1" 1/4	1" 11/16 - 12	50	69,3	26
OS45-32-50	1" 1/4	2" - 12	60	85,3	30,5
OS45-38-43	1" 1/2	1" 11/16 - 12	50	69,8	26
OS45-38-50	1" 1/2	2" - 12	60	85,8	30,5



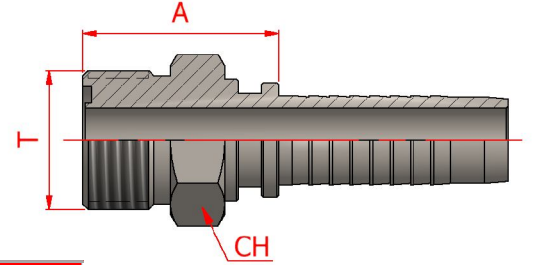
ORFS 90° Hortum BaŐlıkları

Stok Kodu	Hortum	Ölçü (T)	CH	A	B
OS90-06-14	1/4"	9/16" - 18	19	31,4	12
OS90-06-17	1/4"	11/16" - 16	22	34,4	14
OS90-08-14	5/16"	9/16" - 18	19	31,4	12
OS90-08-17	5/16"	11/16" - 16	22	34,4	14
OS90-08-21	5/16"	13/16" - 16	24	38,7	14,2
OS90-10-14	3/8"	9/16" - 18	19	31,7	12
OS90-10-17	3/8"	11/16" - 16	22	34,7	14
OS90-10-21	3/8"	13/16" - 16	24	39	14,2
OS90-13-17	1/2"	11/16" - 16	22	35,2	14
OS90-13-21	1/2"	13/16" - 16	24	39,5	14,2
OS90-13-25	1/2"	1" - 14	30	40,5	15,2
OS90-16-21	5/8"	13/16" - 16	24	39,7	14,2
OS90-16-25	5/8"	1" - 14	30	40,7	15,2
OS90-16-30	5/8"	1" 3/16 - 12	36	49,8	19,3
OS90-19-25	3/4"	1" - 14	30	40,7	15,2
OS90-19-30	3/4"	1" 3/16 - 12	36	49,8	19,3
OS90-19-37	3/4"	1" 7/16 - 12	41	51,4	20
OS90-25-30	1"	1" 3/16 - 12	36	51	19,3
OS90-25-37	1"	1" 7/16 - 12	41	52,7	20
OS90-25-43	1"	1" 11/16 - 12	50	69,3	26
OS90-32-37	1" 1/4	1" 7/16 - 12	41	52,7	20
OS90-32-43	1" 1/4	1" 11/16 - 12	50	69,3	26
OS90-32-50	1" 1/4	2" - 12	60	85,3	30,5
OS90-38-43	1" 1/2	1" 11/16 - 12	50	69,8	26
OS90-38-50	1" 1/2	2" - 12	60	85,8	30,5



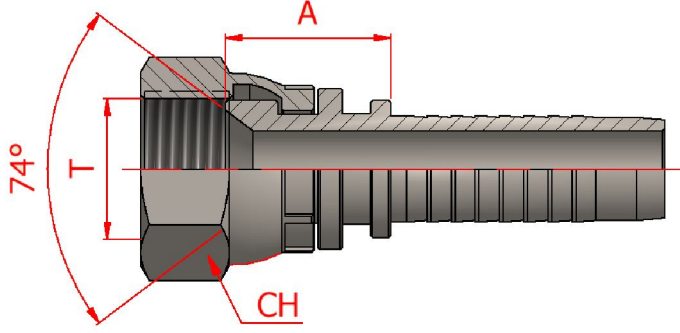
ORFS UZUN 90° Hortum Başlıkları

Stok Kodu	Hortum	Ölçü (T)	CH	A	B
OSU90-10-17	3/8"	11/16" - 16	22	30	65
OSU90-13-21	1/2"	13/16" - 16	24	36	70
OSU90-13-25	1/2"	1" - 14	30	36	80
OSU90-16-25	5/8"	1" - 14	30	36	80
OSU90-19-30	3/4"	1"3/16 - 12	36	55	95
OSU90-25-37	1"	1"7/16 - 12	41	80	126



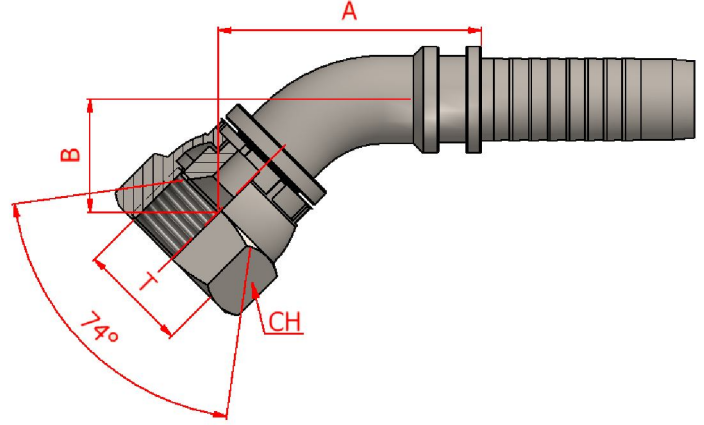
ORFS Erkek Hortum Başlıkları

Stok Kodu	Hortum	Ölçü (T)	CH	A
OE-06-14	1/4"	9/16" - 18	17	26,5
OE-06-17	1/4"	11/16" - 16	19	28
OE-08-14	5/16"	9/16" - 18	17	26,5
OE-08-17	5/16"	11/16" - 16	19	28,5
OE-10-14	3/8"	9/16" - 18	17	26,5
OE-10-17	3/8"	11/16" - 16	19	28,8
OE-10-21	3/8"	13/16" - 16	22	29,5
OE-13-21	1/2"	13/16" - 16	22	29,8
OE-13-25	1/2"	1" - 14	27	32,5
OE-16-25	5/8"	1" - 14	27	32,5
OE-16-30	5/8"	1"3/16 - 12	32	35
OE-19-30	3/4"	1"3/16 - 12	32	35,5
OE-19-37	3/4"	1"7/16 - 12	36	40
OE-25-37	1"	1"7/16 - 12	36	40,8
OE-25-43	1"	1"11/16 - 12	46	41,5
OE-32-43	1"1/4	1"11/16 - 12	46	41



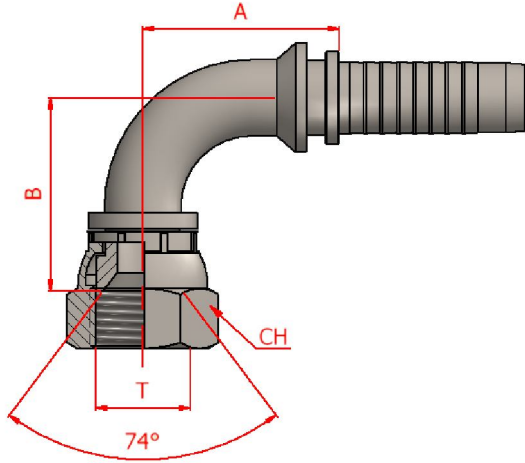
WITHWORTH (J.I.C. 74°) Düz Hortum Başlıkları

Stok Kodu	Hortum	Ölçü (T)	CH	A
WSD-05-11	3/16"	7/16" - 20	15	13,5
WSD-05-12	3/16"	1/2" - 20	17	15,5
WSD-06-11	1/4"	7/16" - 20	15	14
WSD-06-12	1/4"	1/2" - 20	17	16
WSD-06-14	1/4"	9/16" - 18	19	15,5
WSD-08-12	5/16"	1/2" - 20	17	16
WSD-08-14	5/16"	9/16" - 18	19	15,5
WSD-08-16	5/16"	5/8" - 18	22	16,5
WSD-08-19	5/16"	3/4" - 16	24	18,8
WSD-10-14	3/8"	9/16" - 18	19	15,8
WSD-10-16	3/8"	5/8" - 18	22	17,3
WSD-10-19	3/8"	3/4" - 16	24	18,8
WSD-10-22	3/8"	7/8" - 14	27	20,3
WSD-13-19	1/2"	3/4" - 16	24	18,8
WSD-13-22	1/2"	7/8" - 14	27	20,6
WSD-13-27	1/2"	1" 1/16 - 12	32	23,5
WSD-16-22	5/8"	7/8" - 14	27	21
WSD-16-27	5/8"	1" 1/16 - 12	32	23,5
WSD-19-22	3/4"	7/8" - 14	27	21,5
WSD-19-27	3/4"	1" 1/16 - 12	32	23,5
WSD-19-33	3/4"	1" 5/16 - 12	41	25
WSD-25-27	1"	1" 1/16 - 12	32	25,8
WSD-25-33	1"	1" 5/16 - 12	41	26,8
WSD-25-41	1"	1" 5/8 - 12	50	27,8
WSD-32-41	1" 1/4	1" 5/8 - 12	50	27,8
WSD-32-47	1" 1/4	1" 7/8 - 12	55	28,8
WSD-38-47	1" 1/2	1" 7/8 - 12	55	30,3
WSD-50-63	2"	2" 1/2 - 12	70	32



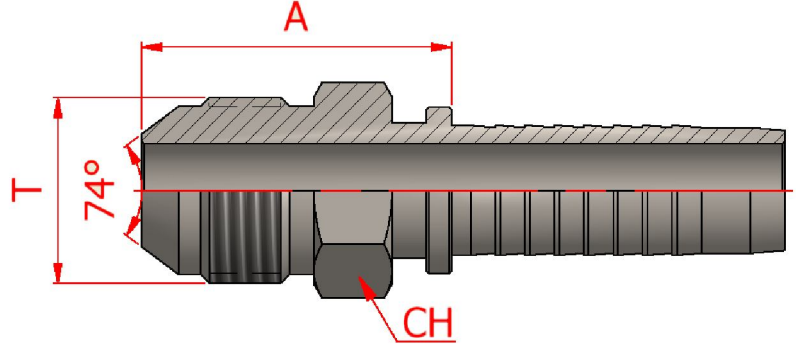
WITHWORTH (J.I.C. 74°) 45° Hortum Başlıkları

Stok Kodu	Hortum	Ölçü (T)	CH	A	B
WS45-05-11	3/16"	7/16" - 20	15	30,8	12
WS45-05-12	3/16"	1/2" - 20	17	32,2	13,3
WS45-06-11	1/4"	7/16" - 20	15	31,3	12
WS45-06-12	1/4"	1/2" - 20	17	32,7	13,3
WS45-06-14	1/4"	9/16" - 18	19	33	13,7
WS45-08-12	5/16"	1/2" - 20	17	32,7	13,3
WS45-08-14	5/16"	9/16" - 18	19	33	13,7
WS45-08-16	5/16"	5/8" - 18	22	39	17
WS45-08-19	5/16"	3/4" - 16	24	42,7	17,5
WS45-10-14	3/8"	9/16" - 18	19	40,2	15
WS45-10-16	3/8"	5/8" - 18	22	42	17
WS45-10-19	3/8"	3/4" - 16	24	42,7	17,5
WS45-10-22	3/8"	7/8" - 14	27	49	19,5
WS45-13-19	1/2"	3/4" - 16	24	49,8	17,7
WS45-13-22	1/2"	7/8" - 14	27	51,5	19,5
WS45-13-27	1/2"	1" 1/16 - 12	32	62	24
WS45-16-22	5/8"	7/8" - 14	27	60,7	22,7
WS45-16-27	5/8"	1" 1/16 - 12	32	62	24
WS45-19-22	3/4"	7/8" - 14	27	60,7	22,7
WS45-19-27	3/4"	1" 1/16 - 12	32	62	24
WS45-19-33	3/4"	1" 5/16 - 12	41	65	27
WS45-25-27	1"	1" 1/16 - 12	32	80	31
WS45-25-33	1"	1" 5/16 - 12	41	81,5	31,5
WS45-25-41	1"	1" 5/8 - 12	50	83	33
WS45-32-41	1" 1/4	1" 5/8 - 12	50	84,4	33
WS45-32-47	1" 1/4	1" 7/8 - 12	55	92	44
WS45-38-47	1" 1/2	1" 7/8 - 12	55	117	55
WS45-50-63	2"	2" 1/2 - 12	70	140	67



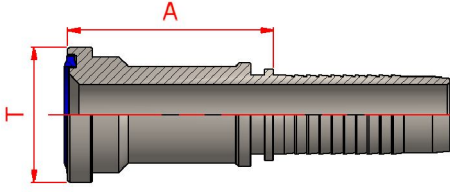
WITHWORTH (J.I.C. 74°) 90° Hortum Başlıkları

Stok Kodu	Hortum	Ölçü (T)	CH	A	B
WS90-05-11	3/16"	7/16" - 20	15	23	22,5
WS90-05-12	3/16"	1/2" - 20	17	23	24,5
WS90-06-11	1/4"	7/16" - 20	15	23,5	22,5
WS90-06-12	1/4"	1/2" - 20	17	23,5	24,5
WS90-06-14	1/4"	9/16" - 18	19	23,5	25
WS90-08-12	5/16"	1/2" - 20	17	24,5	25,5
WS90-08-14	5/16"	9/16" - 18	19	24,5	25
WS90-08-16	5/16"	5/8" - 18	22	34	29
WS90-08-19	5/16"	3/4" - 16	24	34,8	33
WS90-10-14	3/8"	9/16" - 18	19	34,8	29,5
WS90-10-16	3/8"	5/8" - 18	22	33	31
WS90-10-19	3/8"	3/4" - 16	24	34,8	33
WS90-10-22	3/8"	7/8" - 14	27	39,3	38
WS90-13-19	1/2"	3/4" - 16	24	41,8	35,5
WS90-13-22	1/2"	7/8" - 14	27	42,3	38
WS90-13-27	1/2"	1" 1/16 - 12	32	56	50
WS90-16-22	5/8"	7/8" - 14	27	57	48
WS90-16-27	5/8"	1" 1/16 - 12	32	56	50
WS90-19-22	3/4"	7/8" - 14	27	57	48
WS90-19-27	3/4"	1" 1/16 - 12	32	56	50
WS90-19-33	3/4"	1" 5/16 - 12	41	56	54
WS90-25-27	1"	1" 1/16 - 12	32	70	62
WS90-25-33	1"	1" 5/16 - 12	41	76,8	67,5
WS90-25-41	1"	1" 5/8 - 12	50	77,8	69
WS90-32-41	1" 1/4	1" 5/8 - 12	50	77,8	70
WS90-32-47	1" 1/4	1" 7/8 - 12	55	77,8	73
WS90-38-47	1" 1/2	1" 7/8 - 12	55	101	97
WS90-50-63	2"	2" 1/2 - 12	70	123	131



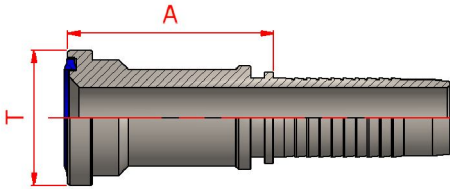
WITHWORTH (J.I.C. 74°) Erkek Hortum Başlıkları

Stok Kodu	Hortum	Ölçü (T)	CH	A
WE-05-11	3/16"	7/16" - 20	12	25
WE-05-12	3/16"	1/2" - 20	14	27,5
WE-06-11	1/4"	7/16" - 20	12	27,5
WE-06-12	1/4"	1/2" - 20	14	29
WE-06-14	1/4"	9/16" - 18	17	29
WE-08-12	5/16"	1/2" - 20	14	28
WE-08-14	5/16"	9/16" - 18	17	29
WE-08-16	5/16"	5/8" - 18	17	29
WE-10-14	3/8"	9/16" - 18	17	28,5
WE-10-16	3/8"	5/8" - 18	17	29
WE-10-19	3/8"	3/4" - 16	19	33
WE-10-22	3/8"	7/8" - 14	22	35
WE-13-19	1/2"	3/4" - 16	19	33,5
WE-13-22	1/2"	7/8" - 14	22	36,5
WE-13-27	1/2"	1" 1/16 - 12	27	40
WE-16-22	5/8"	7/8" - 14	22	36
WE-16-27	5/8"	1" 1/16 - 12	27	39,5
WE-19-27	3/4"	1" 1/16 - 12	27	40,5
WE-19-33	3/4"	1" 5/16 - 12	36	43
WE-25-27	1"	1" 1/16 - 12	32	42,5
WE-25-33	1"	1" 5/16 - 12	36	45
WE-32-41	1" 1/4"	1" 5/8 - 12	46	48
WE-38-47	1" 1/2"	1" 7/8 - 12	50	54



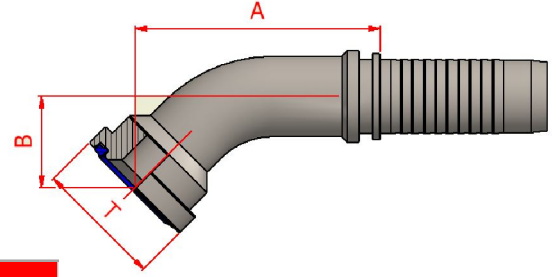
Flanşlı (SAE 3000) Düz Hortum Başlıkları

Stok Kodu	Hortum	Flanş (T)	A
FLD-13-30	1/2"	30,2	46
FLD-13-38	1/2"	38,1	53,6
FLD-16-38	5/8"	38,1	56
FLD-19-38	3/4"	38,1	54
FLD-19-44	3/4"	44,5	59,5
FLD-25-38	1"	38,1	53
FLD-25-44	1"	44,5	58,8
FLD-25-51	1"	50,8	64,8
FLD-25-60	1"	60,3	72,5
FLD-32-44	1" 1/4	44,5	63,5
FLD-32-51	1" 1/4	50,8	66,8
FLD-32-60	1" 1/4	60,3	73,8
FLD-38-60	1" 1/2	60,3	74,3
FLD-38-71	1" 1/2	71,4	78,5
FLD-50-71	2"	71,4	79,5
FLD-64-84	2" 1/2	84,12	79,5
FLD-76-101	3"	101,6	
FLD-90-114	3" 1/2	114,3	
FLD-100-127	4"	127	



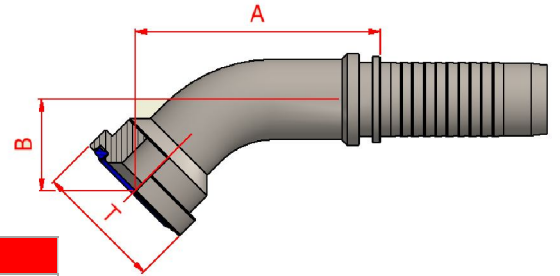
Flanşlı (SAE 6000) Düz Hortum Başlıkları

Stok Kodu	Hortum	Flanş (T)	A
FLD-13-32	1/2"	31,7	57,5
FLD-13-41	1/2"	41,3	59
FLD-16-32	5/8"	31,7	58
FLD-16-41	5/8"	41,3	59,5
FLD-19-41	3/4"	41,3	59,5
FLD-19-48	3/4"	47,6	67,5
FLD-25-41	1"	41,3	66,8
FLD-25-48	1"	47,6	68,5
FLD-25-54	1"	54	77
FLD-32-48	1" 1/4	47,6	74,8
FLD-32-54	1" 1/4	54	77,3
FLD-32-64	1" 1/4	63,5	86,8
FLD-38-64	1" 1/2	63,5	87,3
FLD-50-80	2"	79,4	94,5



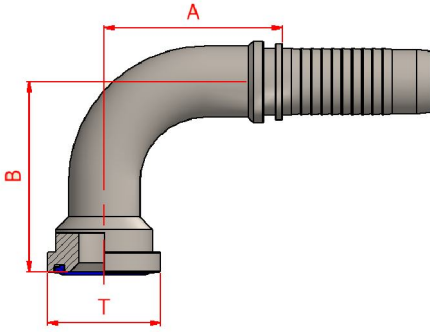
Flanşlı (SAE 3000) 45° Hortum Başlıkları

Stok Kodu	Hortum	Flanş (T)	A	B
FL45-13-30	1/2"	30,2	40,5	16
FL45-13-38	1/2"	38,1	51	20
FL45-16-38	5/8"	38,1	52	20
FL45-19-38	3/4"	38,1	63,2	24,2
FL45-19-44	3/4"	44,5	63,2	27
FL45-25-38	1"	38,1	63,5	24
FL45-25-44	1"	44,5	79,6	29
FL45-25-51	1"	50,8	79,6	31
FL45-25-60	1"	60,3	84,5	31,5
FL45-32-44	1" 1/4	44,5	80	30
FL45-32-51	1" 1/4	50,8	84	32,6
FL45-32-60	1" 1/4	60,3	86,5	31,5
FL45-38-60	1" 1/2	60,3	87	31,5
FL45-38-71	1" 1/2	71,4	101,5	39
FL45-50-71	2"	71,4	101,5	39
FL45-64-84	2" 1/2	84,12	101,5	39
FL45-76-101	3"	101,6		
FL45-90-114	3" 1/2	114,3		
FL45-100-127	4"	127		



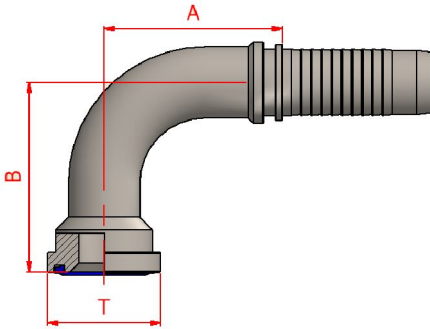
Flanşlı (SAE 6000) 45° Hortum Başlıkları

Stok Kodu	Hortum	Flanş (T)	A	B
FL45-13-32	1/2"	31,7	43	18
FL45-13-41	1/2"	41,3	54	23
FL45-16-32	5/8"	31,7	44	19
FL45-16-41	5/8"	41,3	54,5	23
FL45-19-41	3/4"	41,3	54,5	23
FL45-19-48	3/4"	47,6	66	27,5
FL45-25-41	1"	41,3	65,8	26
FL45-25-48	1"	47,6	67,3	27,5
FL45-25-54	1"	54	76	32,3
FL45-32-48	1" 1/4	47,6	68	28
FL45-32-54	1" 1/4	54	76	32,3
FL45-32-64	1" 1/4	63,5	96,3	41,5
FL45-38-64	1" 1/2	63,5	96,8	41,5
FL45-50-80	2"	79,4	109	46,5



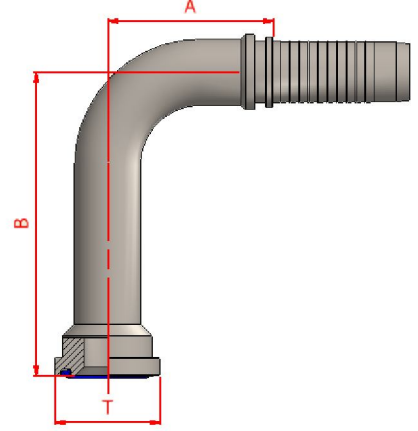
Flanşlı (SAE 3000) 90° Hortum Başlıkları

Stok Kodu	Hortum	Flanş (T)	A	B
FL90-13-30	1/2"	30,2	38,5	35,5
FL90-13-38	1/2"	38,1	47,3	44,5
FL90-16-38	5/8"	38,1	47,5	44,5
FL90-19-38	3/4"	38,1	47,5	44,5
FL90-19-44	3/4"	44,5	58	54
FL90-25-38	1"	38,1	59,3	54
FL90-25-44	1"	44,5	59	54
FL90-25-51	1"	50,8	65,8	61
FL90-25-60	1"	60,3	81	74
FL90-32-44	1" 1/4	44,5	65,8	59,5
FL90-32-51	1" 1/4	50,8	65,8	61
FL90-32-60	1" 1/4	60,3	81,8	75
FL90-38-60	1" 1/2	60,3	82,3	75
FL90-38-71	1" 1/2	71,4	103	98
FL90-50-71	2"	71,4	103,5	98
FL90-64-84	2" 1/2	84,12		
FL90-76-101	3"	101,6		
FL90-90-114	3" 1/2	114,3		
FL90-100-127	4"	127		



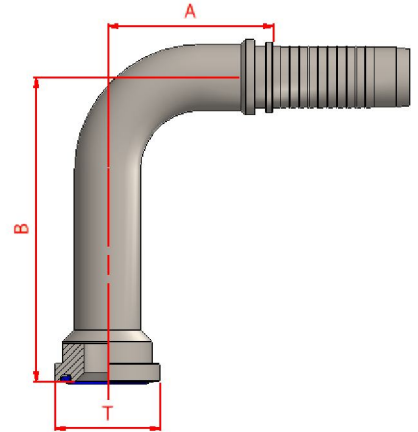
Flanşlı (SAE 6000) 90° Hortum Başlıkları

Stok Kodu	Hortum	Flanş (T)	A	B
FL90-13-32	1/2"	31,7	38	38
FL90-13-41	1/2"	41,3	47,3	47,3
FL90-16-32	5/8"	31,7	39	39
FL90-16-41	5/8"	41,3	47,5	47,5
FL90-19-41	3/4"	41,3	47,5	47,5
FL90-19-48	3/4"	47,6	58	58
FL90-25-41	1"	41,3	48,8	48,8
FL90-25-48	1"	47,6	59,3	59,3
FL90-25-54	1"	54	65,8	65,8
FL90-32-48	1" 1/4	47,6	65,8	65,8
FL90-32-54	1" 1/4	54	65,8	65,8
FL90-32-64	1" 1/4	63,5	81,8	81,8
FL90-38-64	1" 1/2	63,5	82,3	82,3
FL90-50-80	2"	79,4	103,5	103,5



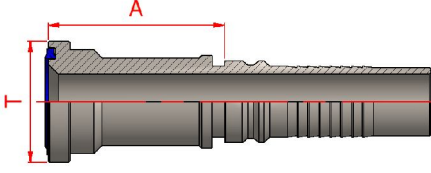
Uzun Flanşlı (SAE 3000) 90° Hortum Başlıkları

Stok Kodu	Hortum	Flanş (T)	A	B
FLU90-19-38	3/4"	38,1	67,5	122,5
FLU90-19-44	3/4"	44,5	70	126,5
FLU90-25-38	1"	38,1	60	125
FLU90-25-44	1"	44,5	71,8	126,5
FLU90-25-51	1"	50,8	71	132
FLU90-32-51	1" 1/4	50,8	97,8	178
FLU90-38-60	1" 1/2	60,3	120,3	220



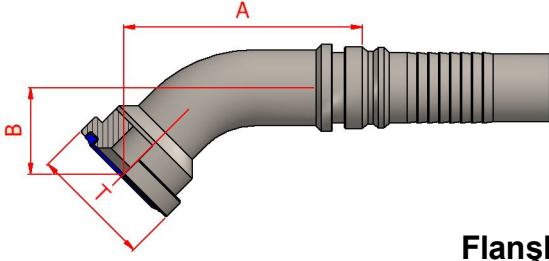
Uzun Flanşlı (SAE 6000) 90° Hortum Başlıkları

Stok Kodu	Hortum	Flanş (T)	A	B
FLU90-19-41	3/4"	41,3	67,5	126
FLU90-25-48	1"	47,6	71,8	132
FLU90-25-54	1"	54	80	132
FLU90-32-54	1" 1/4	54	97,8	184,5



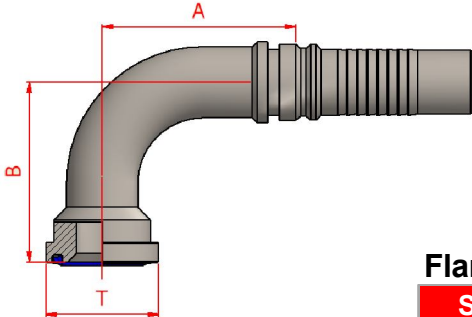
Flanşlı (SAE 6000) Düz sıyrmalı Hortum Başlıkları

Stok Kodu	Hortum	Flanş (T)	A
FLSD-32-54	1" 1/4	54	74
FLSD-32-64	1" 1/4	63,5	60
FLSD-38-64	1" 1/2	63,5	59,5
FLSD-50-80	2"	79,4	90



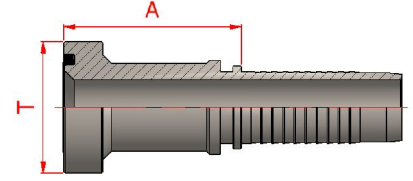
Flanşlı (SAE 6000) 45° Sıyrmalı Hortum Başlıkları

Stok Kodu	Hortum	Flanş (T)	A	B
FLS45-32-54	1" 1/4	54	74	31
FLS45-32-64	1" 1/4	63,5	93	40
FLS45-38-64	1" 1/2	63,5	93,5	40
FLS45-50-80	2"	79,4	105	45



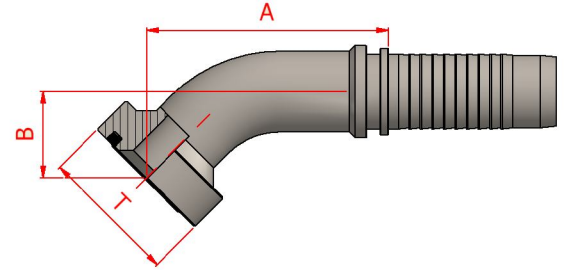
Flanşlı (SAE 6000) 90° Sıyrmalı Hortum Başlıkları

Stok Kodu	Hortum	Flanş (T)	A	B
FLS90-32-54	1" 1/4	54	62	64,5
FLS90-32-64	1" 1/4	63,5	79	84,5
FLS90-38-64	1" 1/2	63,5	78,5	84,5
FLS90-50-80	2"	79,4	99,5	103



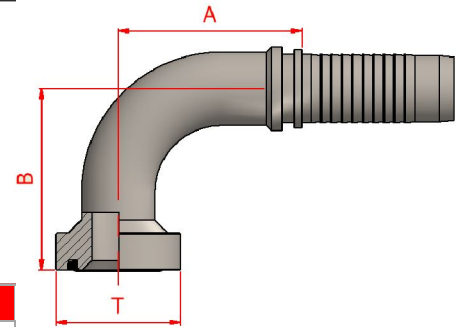
Kalın Flanşlı (SAE 6000) Düz Hortum Başlıkları

Stok Kodu	Hortum	Flanş (T)	A
FLKD-19-41	3/4"	41,3	49,5
FLKD-25-48	1"	47,6	57
FLKD-25-54	1"	54	62,3
FLKD-25-64	1"	63,5	66,5
FLKD-32-48	1" 1/4	47,6	63,3
FLKD-32-54	1" 1/4	54	63
FLKD-32-64	1" 1/4	63,5	69,3
FLKD-38-64	1" 1/2	63,5	69,8



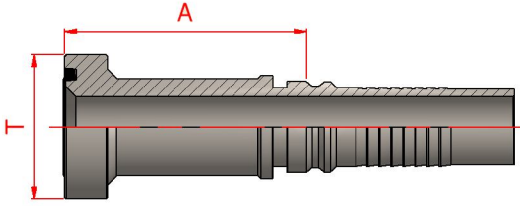
Kalın Flanşlı (SAE 6000) 45° Hortum Başlıkları

Stok Kodu	Hortum	Flanş (T)	A	B
FLK45-19-41	3/4"	41,3	46,5	15
FLK45-25-48	1"	47,6	56,5	17
FLK45-25-54	1"	54	61,5	19,5
FLK45-25-64	1"	63,5	81	31,5
FLK45-32-48	1" 1/4	47,6	61	17
FLK45-32-54	1" 1/4	54	62	22,5
FLK45-32-64	1" 1/4	63,5	81,5	31
FLK45-38-64	1" 1/2	63,5	81,8	32



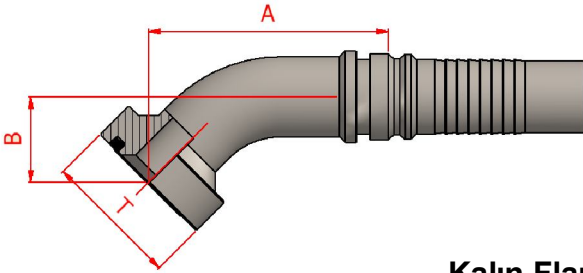
Kalın Flanşlı (SAE 6000) 90° Hortum Başlıkları

Stok Kodu	Hortum	Flanş (T)	A	B
FLK90-19-41	3/4"	41,3	39,5	41
FLK90-25-48	1"	47,6	48	47
FLK90-25-54	1"	54	52	50,5
FLK90-25-64	1"	63,5	64,5	61
FLK90-32-48	1" 1/4	47,6	51	50
FLK90-32-54	1" 1/4	54	53	51,5
FLK90-32-64	1" 1/4	63,5	64,5	61
FLK90-38-64	1" 1/2	63,5	65	61,5



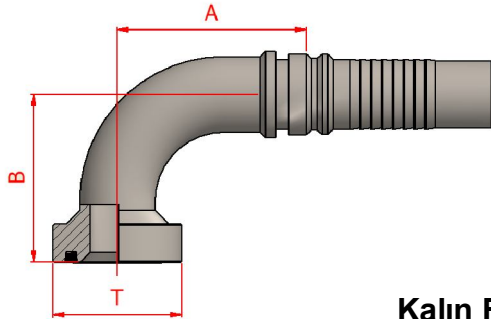
Kalın Flanşlı (SAE 6000) sıyrılmalı Düz Hortum Başlıkları

Stok Kodu	Hortum	Flanş (T)	A
FLKSD-32-54	1" 1/4	54	60
FLKSD-32-64	1" 1/4	63,5	62,3
FLKSD-38-64	1" 1/2	63,5	65,8



Kalın Flanşlı (SAE 6000) 45° sıyrılmalı Hortum Başlıkları

Stok Kodu	Hortum	Flanş (T)	A	B
FLKS45-32-54	1" 1/4	54	58	22,5
FLKS45-32-64	1" 1/4	63,5	77,5	31
FLKS45-38-64	1" 1/2	63,5	77,8	32

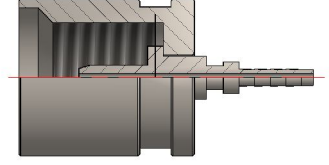


Kalın Flanşlı (SAE 6000) 90° sıyrılmalı Hortum Başlıkları

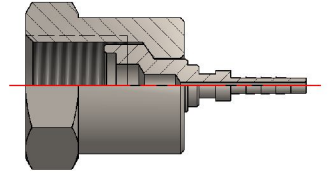
Stok Kodu	Hortum	Flanş (T)	A	B
FLKS90-32-54	1" 1/4	54	49	51,5
FLKS90-32-64	1" 1/4	63,5	60,5	61
FLKS90-38-64	1" 1/2	63,5	61	61,5

Test Hortum Başlıkları

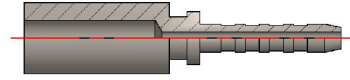
Stok Kodu	Hortum	Ölçü
DN2-06-06	DN2	6 mm Boru Uçlu
DN2-08-08	DN2	8 mm Boru Uçlu
DN2-10-10	DN2	10 mm Boru Uçlu
DN2-12-12	DN2	12 mm Boru Uçlu
DN2-06-12	DN2	M12x1,5 Somunlu
DN2-08-14	DN2	M14x1,5 Somunlu
DN2-10-16	DN2	M16x1,5 Somunlu
DN290-06-12	DN2	M12x1,5 Somunlu 90°
DN290-08-14	DN2	M14x1,5 Somunlu 90°
DN290-10-16	DN2	M16x1,5 Somunlu 90°
DN2-13-13	DN2	G-1/4 BSP Somunlu
DN2-16-16	DN2	M16x2 Somunlu
DN4-11-11	DN4	7/16" UNF Somunlu
DN4-06-06	DN4	6 mm Boru Uçlu
DN4-08-08	DN4	8 mm Boru Uçlu
DN4-10-10	DN4	10 mm Boru Uçlu
DN4-06-12	DN4	M12x1,5 Somunlu
DN4-08-14	DN4	M14x1,5 Somunlu
DN4-10-16	DN4	M16x1,5 Somunlu
DN490-06-12	DN4	M12x1,5 Somunlu 90°
DN490-06-14	DN4	M14x1,5 Somunlu 90°
DN4-VD-06	DN4	6 mm Boru Uçlu Vidalı
DN490-VD-06	DN4	6 mm B.U. Vidalı 90°



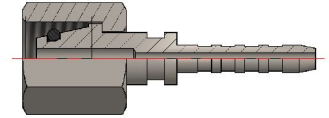
M16x2 Somunlu



G 1/4 Somunlu



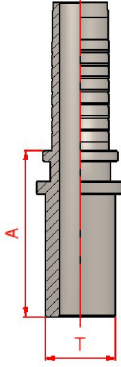
Boru Uclu



Metrik Somunlu

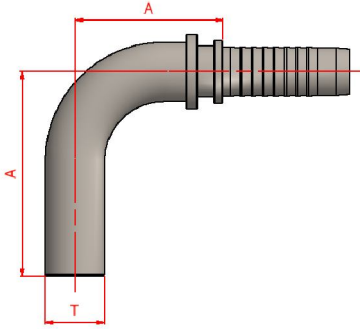
Stok Kodu	Soket
DN2-S-02	DN2 Soket
DN4-S-04	DN4 Soket

Boru Uçlu Düz Hortum Başlıkları



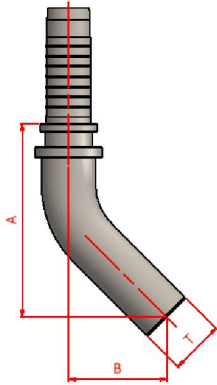
Stok Kodu	Hortum	Ölçü (T)	A
BUD-05-06	3/16"	6	26
BUD-06-06	1/4"	6	29
BUD-06-08	1/4"	8	29
BUD-06-10	1/4"	10	31,5
BUD-08-08	5/16"	8	26
BUD-08-10	5/16"	10	29
BUD-08-12	5/16"	12	32
BUD-10-08	3/8"	8	30
BUD-10-10	3/8"	10	32
BUD-10-12	3/8"	12	32
BUD-13-12	1/2"	12	35
BUD-13-16	1/2"	16	38

Boru Uçlu 90° Hortum Başlıkları



Stok Kodu	Hortum	Ölçü (T)	A	B
BU90-05-06	3/16"	6	23	36
BU90-06-06	1/4"	6	24	36
BU90-06-08	1/4"	8	27	39
BU90-06-10	1/4"	10	30	42
BU90-08-08	5/16"	8	31	42
BU90-08-10	5/16"	10	30	42
BU90-08-12	5/16"	12	33	45
BU90-10-08	3/8"	8	30	40
BU90-10-10	3/8"	10	31	42
BU90-10-12	3/8"	12	34	45
BU90-13-12	1/2"	12	36	52
BU90-13-16	1/2"	16	40	55

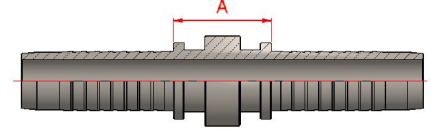
Boru Uçtu 45° Hortum Başlıkları



Stok Kodu	Hortum	Ölçü (T)	A	B
BU45-05-06	3/16"	6	39	22
BU45-06-06	1/4"	6	40	22
BU45-06-08	1/4"	8	44	23
BU45-06-10	1/4"	10	45	24
BU45-08-08	5/16"	8	44	24
BU45-08-10	5/16"	10	45	25
BU45-08-12	5/16"	12	48	25
BU45-10-08	3/8"	8	47	24
BU45-10-10	3/8"	10	46	25
BU45-10-12	3/8"	12	49	28
BU45-13-12	1/2"	12	53	29
BU45-13-16	1/2"	16	57	29

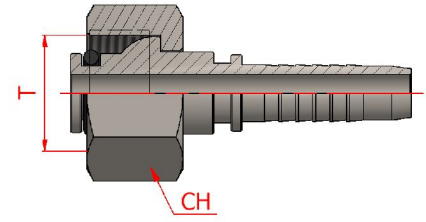
Presli Ara Ek Rakorlar

Stok Kodu	Hortum	A
HAE-05-05	3/16"	13
HAE-06-06	1/4"	14
HAE-08-08	5/16"	14
HAE-10-10	3/8"	14,6
HAE-13-13	1/2"	20,6
HAE-16-16	5/8"	21
HAE-19-19	3/4"	21
HAE-25-25	1"	23,6
HAE-32-32	1" 1/4	28,6
HAE-38-38	1" 1/2	29,6
HAE-50-50	2"	30



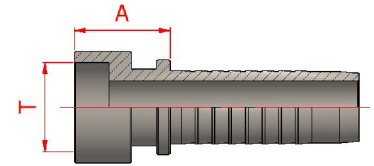
Yıkama Makinası Hortum Başlıkları

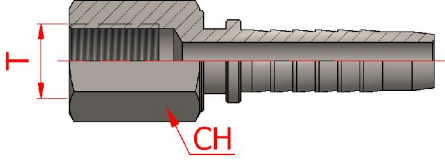
Stok Kodu	Hortum	Anma Ölçüsü	CH	Ölçü (T)
YHB-06-22	1/4"	M22x1,5	27	20
YHB-08-22	5/16"	M22x1,5	27	20
YHB-10-22	3/8"	M22x1,5	27	20



Kaynaklı Presli Düz içler

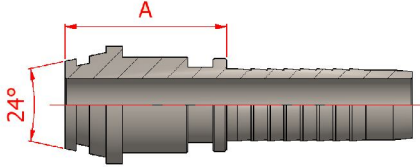
Stok Kodu	Hortum	D	A
KPDI-05-06	3/16"	6	12
KPDI-06-08	1/4"	8	12,5
KPDI-08-12	5/16"	12	14,5
KPDI-10-12	3/8"	12	14,8
KPDI-13-16	1/2"	16	17,3
KPDI-16-20	5/8"	20	17,5
KPDI-19-22	3/4"	22	17,5
KPDI-25-28	1"	28	21,8
KPDI-32-35	1" 1/4	35	23,8
KPDI-38-38	1" 1/2	38	25,3
KPDI-50-48	2"	48	31,8
KPDI-64-60	2" 1/2	60	40,2
KPDI-76-70	3"	70	47,3





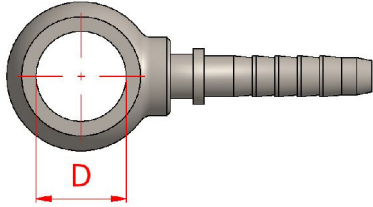
Gres Hortum Başlıkları

Stok Kodu	Hortum	CH	T
GHB-05-10	3/16"	14	1/8" - Sabit Dişi
GHB-06-10	1/4"	14	1/8" - Sabit Dişi
GHB-08-10	5/16"	14	1/8" - Sabit Dişi



Metrik Presli Düz içler

Stok Kodu	Hortum	A
MPDI-05-06	3/16"	17
MPDI-06-08	1/4"	20,5
MPDI-08-10	5/16"	20,5
MPDI-10-12	3/8"	22,8
MPDI-13-16	1/2"	23,3
MPDI-16-18	5/8"	33,5
MPDI-19-20	3/4"	36,2
MPDI-25-25	1"	40,5
MPDI-32-35	1" 1/4	44,5
MPDI-38-38	1" 1/2	49

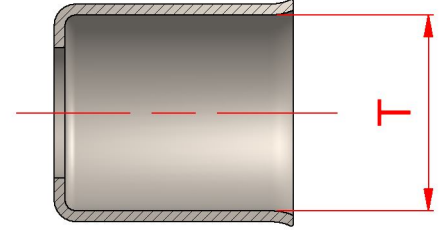


Presli Tip Halka Hortum Başlıkları

Stok Kodu	Hortum	Halka İç Çap
HRP-05-10	3/16"	10
HRP-06-10	1/4"	10
HRP-06-12	1/4"	12
HRP-06-13	1/4"	13
HRP-06-14	1/4"	14
HRP-06-17	1/4"	17
HRP-08-12	5/16"	12
HRP-08-13	5/16"	13
HRP-08-14	5/16"	14
HRP-08-16	5/16"	16
HRP-08-17	5/16"	17
HRP-10-14	3/8"	14
HRP-10-16	3/8"	16
HRP-10-17	3/8"	17
HRP-10-18	3/8"	18
HRP-10-21	3/8"	21
HRP-13-16	1/2"	16
HRP-13-18	1/2"	18
HRP-13-20	1/2"	20
HRP-13-21	1/2"	21
HRP-13-22	1/2"	22

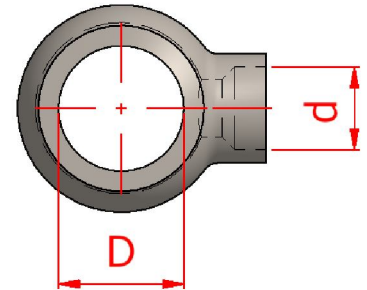
Hortum Kapsülü

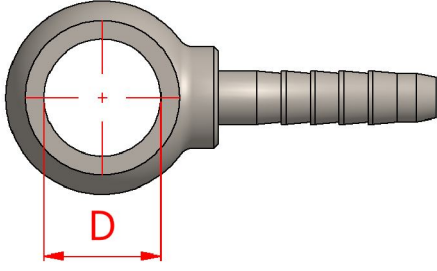
Stok Kodu	Anma Çapı
HK-11	11 mm
HK-12	12 mm
HK-13	13 mm
HK-14	14 mm
HK-15	15 mm
HK-16	16 mm
HK-17	17 mm
HK-18	18 mm
HK-19	19 mm
HK-20	20 mm
HK-21	21 mm
HK-22	22 mm
HK-23	23 mm
HK-24	24 mm
HK-25	25 mm
HK-26	26 mm
HK-27	27 mm
HK-28	28 mm
HK-29	29 mm
HK-30	30 mm
HK-32	32 mm



Kaynaklık Halka Hortum Başlıkları

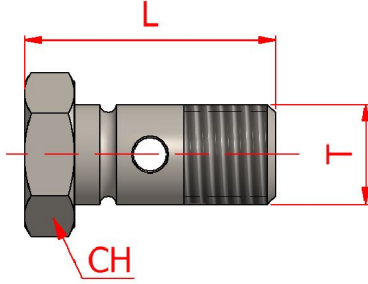
Stok Kodu	Boru Çapı (d)	Halka İç Çap (D)
HRK-05-08	5 mm	8 mm
HRK-06-10	6 mm	10 mm
HRK-08-12	8 mm	12 mm
HRK-10-14	10 mm	14 mm
HRK-12-16	12 mm	16 mm
HRK-12-17	12 mm	17 mm
HRK-14-18	14 mm	18 mm
HRK-14-21	14 mm	21 mm





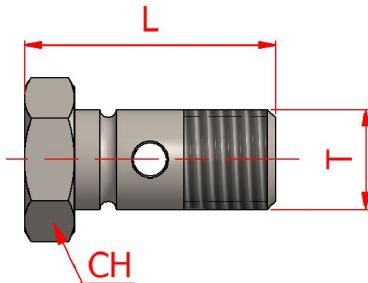
Sac Soket Sıkmalı Halka Rakorlar

Stok Kodu	Hortum	Halka İç Çap
HRS-05-08	3/16"	8 mm
HRS-05-10	3/16"	10 mm
HRS-06-10	1/4"	10 mm
HRS-06-12	1/4"	12 mm
HRS-08-12	5/16"	12 mm
HRS-08-13	5/16"	13 mm
HRS-08-14	5/16"	14 mm
HRS-10-14	3/8"	14 mm
HRS-10-16	3/8"	16 mm
HRS-10-18	3/8"	18 mm
HRS-13-18	1/2"	18 mm



Metrik Civatalar

Stok Kodu	Ölçü	CH	L
MHC-08-12	M8x1,25	12	20
MHC-10-10	M10x1	14	25
MHC-12-15	M12x1,5	17	30
MHC-14-15	M14x1,5	19	33
MHC-16-15	M16x1,5	22	36
MHC-18-15	M18x1,5	24	40



BSP Civatalar

Stok Kodu	Ölçü	CH	L
RHC-10-28	1/8" - 28	14	25
RHC-13-19	1/4" - 19	19	30
RHC-17-19	3/8" - 19	22	38
RHC-21-14	1/2" - 14	27	46

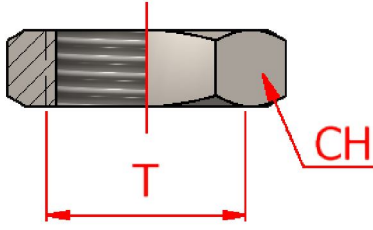


SOYLU ATLAS HİDROLİK
&
PNÖMATİK

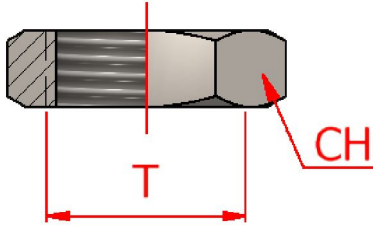


BAĞLANTI ELEMANLARI

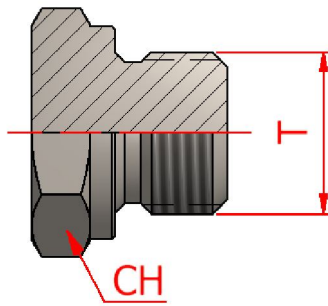


**Metrik Kontra Somunlar**

Stok Kodu	T	CH
MKS-12-15	M12x1,5	17
MKS-14-15	M14x1,5	19
MKS-16-15	M16x1,5	22
MKS-18-15	M18x1,5	22
MKS-20-15	M20x1,5	24
MKS-22-15	M22x1,5	27
MKS-24-15	M24x1,5	30
MKS-26-15	M26x1,5	32
MKS-30-15	M30x2	36
MKS-36-15	M36x2	46
MKS-42-15	M42x2	50
MKS-45-15	M45x2	55
MKS-52-15	M52x2	60

**BSP Kontra Somunlar**

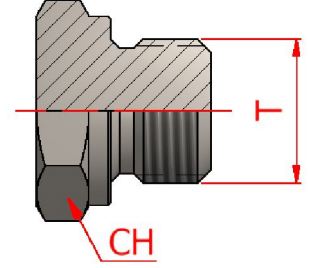
Stok Kodu	T	CH
RKS-10-28	1/8" - 28	14
RKS-13-19	1/4" - 19	17
RKS-17-19	3/8" - 19	22
RKS-21-14	1/2" - 14	27
RKS-26-14	3/4" - 14	32
RKS-33-11	1" - 11	41
RKS-42-11	1" 1/4 - 11	50
RKS-48-11	1" 1/2 - 11	55

**Metrik Tapalar**

Stok Kodu	T	CH
MKT-12-15	M12x1,5	17
MKT-14-15	M14x1,5	19
MKT-16-15	M16x1,5	22
MKT-18-15	M18x1,5	24
MKT-20-15	M20x1,5	24
MKT-22-15	M22x1,5	27
MKT-24-15	M24x1,5	30
MKT-26-15	M26x1,5	32
MKT-30-20	M30x2	36

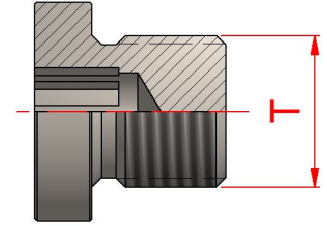
BSP Tapalar

Stok Kodu	T	CH
RKT-10-28	1/8" - 28	14
RKT-13-19	1/4" - 19	19
RKT-17-19	3/8" - 19	22
RKT-21-14	1/2" - 14	27
RKT-26-14	3/4" - 14	32
RKT-33-11	1" - 11	41
RKT-42-11	1" 1/4 - 11	50
RKT-48-11	1" 1/2 - 11	55
RKT-60-11	2" - 11	70



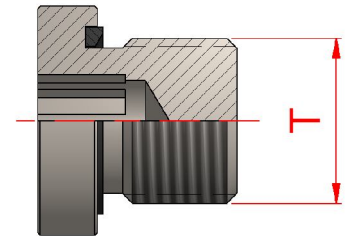
Metrik Alyan Başlı Tapalar

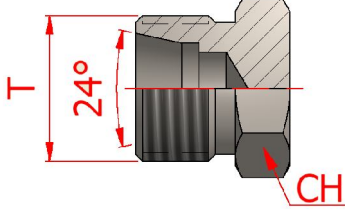
Stok Kodu	T
MAT-10-10	M10x1
MAT-12-15	M12x1,5
MAT-14-15	M14x1,5
MAT-16-15	M16x1,5
MAT-18-15	M18x1,5
MAT-20-15	M20x1,5
MAT-22-15	M22x1,5
MAT-26-15	M26x1,5



BSP Alyan Başlı Tapalar (Oringli)

Stok Kodu	T
RAT-10-28	1/8" - 28
RAT-13-19	1/4" - 19
RAT-17-19	3/8" - 19
RAT-21-14	1/2" - 14
RAT-26-14	3/4" - 14
RAT-33-11	1" - 11
RAT-42-11	1" 1/4 - 11
RAT-48-11	1" 1/2 - 11
RAT-60-11	2" - 11

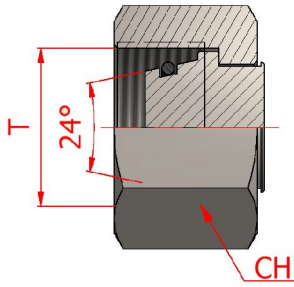




Metrik Erkek Kör Tapalar

L Tipi	Stok Kodu	T		CH
	MET-10-06	M10x1	6LL	11
	MET-12-08	M12x1	8LL	12
	MET-12-06	M12x1,5	6L	12
	MET-14-08	M14x1,5	8L	14
	MET-16-10	M16x1,5	10L	17
	MET-18-12	M18x1,5	12L	19
	MET-22-15	M22x1,5	15L	24
	MET-26-18	M26x1,5	18L	27
	MET-30-22	M30x2	22L	32
	MET-36-28	M36x2	28L	41
	MET-45-35	M45x2	35L	46
	MET-52-42	M52x2	42L	55

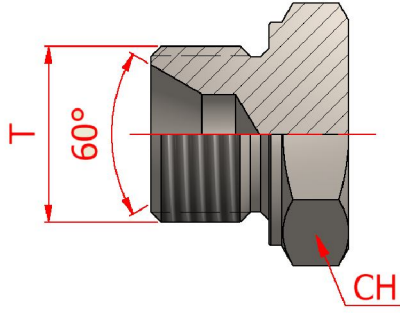
S Tipi	Stok Kodu	T		CH
	MET-14-06	M14x1,5	6S	14
	MET-16-08	M16x1,5	8S	17
	MET-18-10	M18x1,5	10S	19
	MET-20-12	M20x1,5	12S	22
	MET-24-16	M24x1,5	16S	27
	MET-30-20	M30x2	20S	32
	MET-36-25	M36x2	25S	41
	MET-42-30	M42x2	30S	46
MET-52-38	M52x2	38S	55	



Metrik Somunlu Tapalar

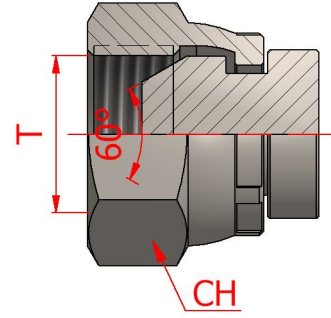
L Tipi	Stok Kodu	T		CH
	MST-10-06	M10x1	6LL	12
	MST-12-08	M12x1	8LL	14
	MST-12-06	M12x1,5	6L	14
	MST-14-08	M14x1,5	8L	17
	MST-16-10	M16x1,5	10L	19
	MST-18-12	M18x1,5	12L	22
	MST-22-15	M22x1,5	15L	27
	MST-26-18	M26x1,5	18L	32
	MST-30-22	M30x2	22L	36
	MST-36-28	M36x2	28L	41
	MST-45-35	M45x2	35L	50
	MST-52-42	M52x2	42L	60

S Tipi	Stok Kodu	T		CH
	MST-14-06	M14x1,5	6S	17
	MST-16-08	M16x1,5	8S	19
	MST-18-10	M18x1,5	10S	22
	MST-20-12	M20x1,5	12S	24
	MST-24-16	M24x1,5	16S	30
	MST-30-20	M30x2	20S	36
	MST-36-25	M36x2	25S	46
	MST-42-30	M42x2	30S	50
MST-52-38	M52x2	38S	60	



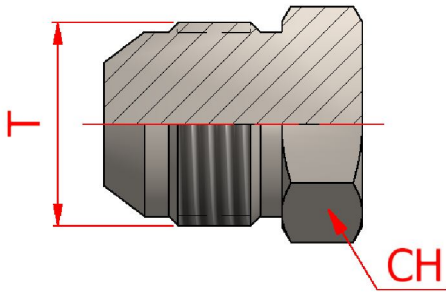
BSP Erkek Havşalı Tapalar

Stok Kodu	T	CH
RET-10-28	1/8" - 28	10
RET-13-19	1/4" - 19	14
RET-17-19	3/8" - 19	22
RET-21-14	1/2" - 14	22
RET-26-14	3/4" - 14	32
RET-33-11	1" - 11	36
RET-42-11	1" 1/4 - 11	46
RET-48-11	1" 1/2 - 11	50



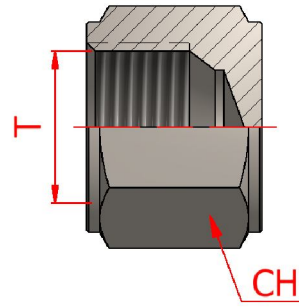
BSP Dişi Tapalar

Stok Kodu	T	CH
RST-10-28	1/8" - 28	14
RST-13-19	1/4" - 19	17
RST-17-19	3/8" - 19	22
RST-21-14	1/2" - 14	27
RST-26-14	3/4" - 14	32
RST-33-11	1" - 11	41
RST-42-11	1" 1/4 - 11	50
RST-48-11	1" 1/2 - 11	55



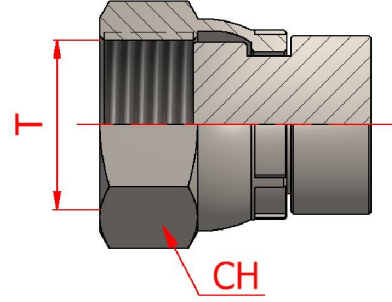
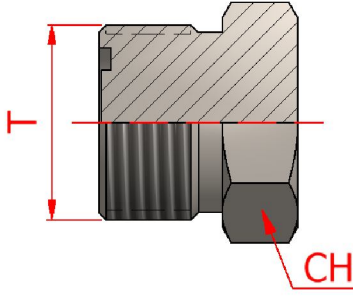
UNF Erkek Kör Tapalar

Stok Kodu	T	CH
WET-11-20	7/16" - 20	14
WET-12-20	1/2" - 20	14
WET-14-18	9/16" - 18	17
WET-16-18	5/8" - 18	17
WET-19-16	3/4" - 16	19
WET-22-14	7/8" - 14	24
WET-27-12	1" 1/16 - 12	27
WET-33-12	1" 5/16 - 12	36
WET-41-12	1" 5/8 - 12	46
WET-47-12	1" 7/8 - 12	50



UNF Kör Somun

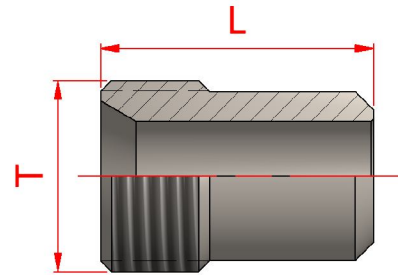
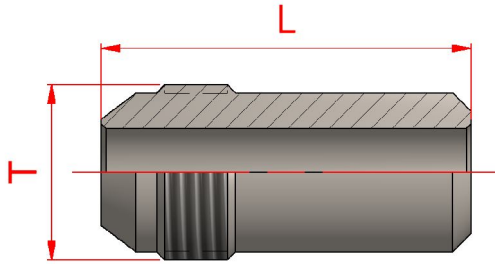
Stok Kodu	T	CH
WST-11-20	7/16" - 20	14
WST-12-20	1/2" - 20	17
WST-14-18	9/16" - 18	19
WST-16-18	5/8" - 18	21
WST-19-16	3/4" - 16	24
WST-22-14	7/8" - 14	27
WST-27-12	1" 1/16 - 12	32
WST-33-12	1" 5/16 - 12	41
WST-41-12	1" 5/8 - 12	50
WST-47-12	1" 7/8 - 12	55

**ORFS Erkek Tapalar**

Stok Kodu	T	CH
OET-14-18	9/16" - 18	17
OET-17-16	11/16" - 16	19
OET-21-16	13/16" - 16	22
OET-25-14	1" - 14	27
OET-30-12	1" 3/16 - 12	32
OET-37-12	1" 7/16 - 12	41
OET-43-12	1" 11/16 - 12	46

ORFS Somunlu Tapalar

Stok Kodu	T	CH
OST-14-18	9/16" - 18	19
OST-17-16	11/16" - 16	22
OST-21-16	13/16" - 16	24
OST-25-14	1" - 14	30
OST-30-12	1" 3/16 - 12	36
OST-37-12	1" 7/16 - 12	41
OST-43-12	1" 11/16 - 12	50

**UNF Kaynaklık Nipeller**

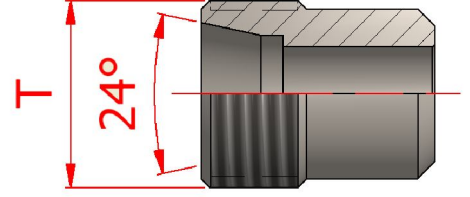
Stok Kodu	T	L (mm)
WKN-12-20	1/2" - 20	28,5
WKN-14-18	9/16" - 18	33
WKN-16-18	5/8" - 18	35
WKN-19-16	3/4" - 16	40
WKN-22-14	7/8" - 14	40
WKN-27-12	1" 1/16 - 12	50
WKN-33-12	1" 5/16 - 12	55

BSP Erkek Kaynaklık Nipeller

Stok Kodu	T	L (mm)
REK-10-28	R1/8" - 28	23
REK-13-19	R1/4" - 19	25
REK-17-19	R3/8" - 19	27
REK-21-14	R1/2" - 14	30
REK-26-14	R3/4" - 14	32
REK-33-11	R1" - 11	35
REK-42-11	R1" 1/4 - 11	40
REK-48-11	R1" 1/2 - 11	44
REK-60-11	R2" - 11	45
REK-75-11	R2" 1/2 - 11	45
REK-88-11	R3" - 11	45

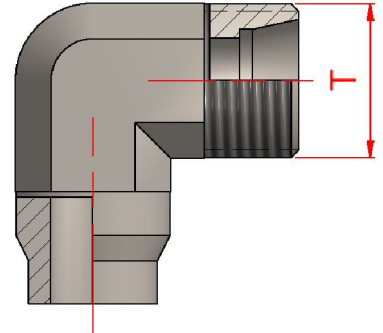
Metrik Kaynaklık Nipeller

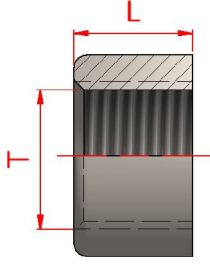
	Stok Kodu	Diş Ölçüsü (T)	
L Tipi	MKN-12-06	M12x1,5	6L
	MKN-14-06	M14x1,5	8L
	MKN-16-10	M16x1,5	10L
	MKN-18-12	M18x1,5	12L
	MKN-22-15	M22x1,5	15L
	MKN-26-18	M26x1,5	18L
	MKN-30-22	M30x2	22L
	MKN-36-28	M36x2	28L
	MKN-45-35	M45x2	35L
	MKN-52-42	M52x2	42L
S Tipi	MKN-20-12	M20x1,5	12S
	MKN-24-16	M24x1,5	16S
	MKN-30-20	M30x2	20S
	MKN-36-25	M36x2	25S
	MKN-42-30	M42x2	30S
	MKN-52-38	M52x2	38S



Metrik Kaynaklık Dirsekler

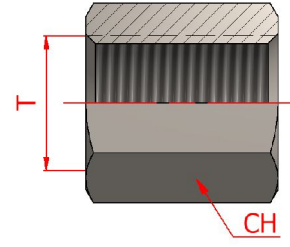
	Stok Kodu	Diş Ölçüsü (T)	
L Tipi	MKD-12-06	M12x1,5	6L
	MKD-14-08	M14x1,5	8L
	MKD-16-10	M16x1,5	10L
	MKD-18-12	M18x1,5	12L
	MKD-22-15	M22x1,5	15L
	MKD-26-18	M26x1,5	18L
	MKD-30-22	M30x2	22L
	MKD-36-28	M36x2	28L
	MKD-45-35	M45x2	35L
	MKD-52-42	M52x2	42L
S Tipi	MKD-20-12	M20x1,5	12S
	MKD-24-16	M24x1,5	16S
	MKD-30-20	M30x2	20S
	MKD-36-25	M36x2	25S
	MKD-42-30	M42x2	30S
	MKD-52-38	M52x2	38S





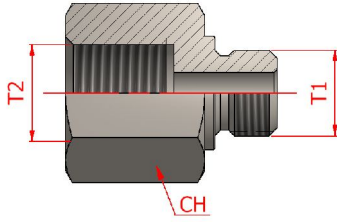
BSP Kaynaklık Maşonlar

Stok Kodu	T	L
RKM-10-28	R1/8" - 28	14
RKM-13-19	R1/4" - 19	14
RKM-17-19	R3/8" - 19	14
RKM-21-14	R1/2" - 14	17
RKM-26-14	R3/4" - 14	20
RKM-33-11	R1" - 11	23
RKM-42-11	R1" 1/4 - 11	25
RKM-48-11	R1" 1/2 - 11	27
RKM-60-11	R2" - 11	28



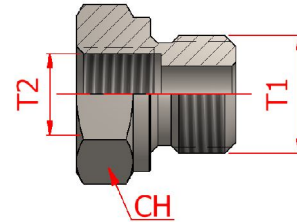
BSP Altı Köşe Maşonlar

Stok Kodu	T	CH
RAM-10-28	R1/8" - 28	14
RAM-13-19	R1/4" - 19	17
RAM-17-19	R3/8" - 19	22
RAM-21-14	R1/2" - 14	27
RAM-26-14	R3/4" - 14	32
RAM-33-11	R1" - 11	41
RAM-42-11	R1" 1/4 - 11	50
RAM-48-11	R1" 1/2 - 11	55
RAM-60-11	R2" - 11	70



BSP Uzun Tip Redüksiyonlar

Stok Kodu	T1 (ERKEK)	T2 (DİŞİ)	CH
RURD-10-10	R1/8" - 28	R1/8" - 28	14
RURD-10-13	R1/8" - 28	R1/4" - 19	17
RURD-13-10	R1/4" - 19	R1/8" - 28	19
RURD-13-13	R1/4" - 19	R1/4" - 19	19
RURD-13-17	R1/4" - 19	R3/8" - 19	22
RURD-13-21	R1/4" - 19	R1/2" - 14	27
RURD-17-13	R3/8" - 19	R1/4" - 19	22
RURD-17-17	R3/8" - 19	R3/8" - 19	22
RURD-17-21	R3/8" - 19	R1/2" - 14	27
RURD-17-26	R3/8" - 19	R3/4" - 14	32
RURD-21-17	R1/2" - 14	R3/8" - 19	27
RURD-21-21	R1/2" - 14	R1/2" - 14	27
RURD-21-26	R1/2" - 14	R3/4" - 14	32
RURD-21-33	R1/2" - 14	R1" - 11	41
RURD-26-21	R3/4" - 14	R1/2" - 14	32
RURD-26-26	R3/4" - 14	R3/4" - 14	32
RURD-26-33	R3/4" - 14	R1" - 11	41
RURD-26-42	R3/4" - 14	R1" 1/4 - 11	50
RURD-33-26	R1" - 11	R3/4" - 14	41
RURD-33-33	R1" - 11	R1" - 11	41
RURD-33-42	R1" - 11	R1" 1/4 - 11	50
RURD-33-48	R1" - 11	R1" 1/2 - 11	55
RURD-42-33	R1" 1/4 - 11	R1" - 11	50
RURD-42-42	R1" 1/4 - 11	R1" 1/4 - 11	50
RURD-42-48	R1" 1/4 - 11	R1" 1/2 - 11	55
RURD-48-42	R1" 1/2 - 11	R1" 1/4 - 11	55
RURD-48-48	R1" 1/2 - 11	R1" 1/2 - 11	55



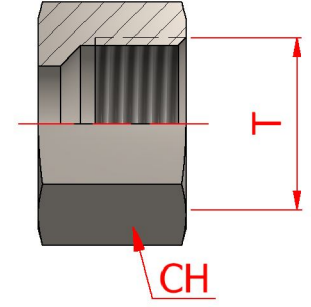
BSP Kısa Tip Redüksiyonlar

Stok Kodu	T1 (ERKEK)	T2 (DİŞİ)	CH
RKRD-13-10	R1/4" - 19	R1/8" - 28	19
RKRD-17-10	R3/8" - 19	R1/8" - 19	22
RKRD-17-13	R3/8" - 19	R1/4" - 19	22
RKRD-21-10	R1/2" - 14	R1/8" - 28	27
RKRD-21-13	R1/2" - 14	R1/4" - 19	27
RKRD-21-17	R1/2" - 14	R3/8" - 19	27
RKRD-26-13	R3/4" - 14	R1/4" - 19	32
RKRD-26-17	R3/4" - 14	R3/8" - 19	32
RKRD-26-21	R3/4" - 14	R1/2" - 14	32
RKRD-33-13	R1" - 11	R1/4" - 19	41
RKRD-33-17	R1" - 11	R3/8" - 19	41
RKRD-33-21	R1" - 11	R1/2" - 14	41
RKRD-33-26	R1" - 11	R3/4" - 14	41
RKRD-42-21	R1" 1/4 - 11	R1/2" - 14	50
RKRD-42-26	R1" 1/4 - 11	R3/4" - 14	50
RKRD-42-33	R1" 1/4 - 11	R1" - 11	50
RKRD-48-21	R1" 1/2 - 11	R1/2" - 14	55
RKRD-48-26	R1" 1/2 - 11	R3/4" - 14	55
RKRD-48-33	R1" 1/2 - 11	R1" - 11	55
RKRD-48-42	R1" 1/2 - 11	R1" 1/4 - 11	55
RKRD-60-33	R2" - 11	R1" - 11	70
RKRD-60-42	R2" - 11	R1" 1/4 - 11	70
RKRD-60-48	R2" - 11	R1" 1/2 - 11	70

Boru Somunları

L Tipi	Stok Kodu	T		CH
	BS-10-06	M10x1	6LL	12
	BS-12-08	M12x1	8LL	14
	BS-12-06	M12x1,5	6L	14
	BS-14-08	M14x1,5	8L	17
	BS-16-10	M16x1,5	10L	19
	BS-18-12	M18x1,5	12L	22
	BS-22-15	M22x1,5	15L	27
	BS-26-18	M26x1,5	18L	32
	BS-30-22	M30x2	22L	36
	BS-36-28	M36x2	28L	41
	BS-45-35	M45x2	35L	50
	BS-52-42	M52x2	42L	60

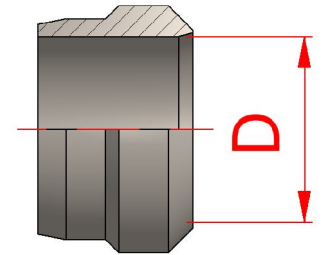
S Tipi	Stok Kodu	T		CH
	BS-14-06	M14x1,5	6S	17
	BS-16-08	M16x1,5	8S	19
	BS-18-10	M18x1,5	10S	22
	BS-20-12	M20x1,5	12S	24
	BS-22-14	M22x1,5	14S	27
	BS-24-16	M24x1,5	16S	30
	BS-30-20	M30x2	20S	36
	BS-36-25	M36x2	25S	46
	BS-42-30	M42x2	30S	50
BS-52-38	M52x2	38S	55	



Çelik Yüksükler STEINER

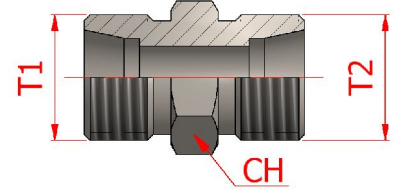
L Tipi	Stok Kodu	Boru Çapı (mm)
	ÇY-00-04	6LL
	ÇY-00-05	8LL
	ÇY-00-06	6
	ÇY-00-08	8
	ÇY-00-10	10
	ÇY-00-12	12
	ÇY-00-15	15
	ÇY-00-18	18
	ÇY-00-22	22
	ÇY-00-28	28
	ÇY-00-35	35
	ÇY-00-42	42

S Tipi	Stok Kodu	Boru Çapı (mm)
	ÇY-01-12	12
	ÇY-01-16	16
	ÇY-01-20	20
	ÇY-01-25	25
	ÇY-01-30	30
ÇY-01-38	38	



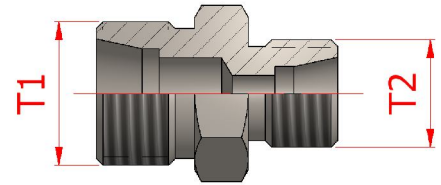
Metrik Ara Nipeller

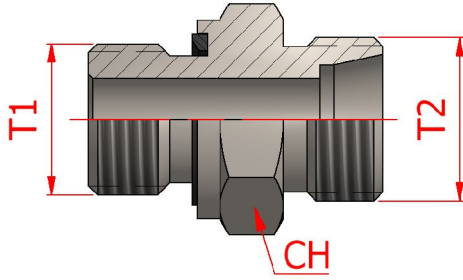
	Stok Kodu		T1 - T2		CH
	L Tipi	MMN-LL-06-06	M10x1	6LL	
MMN-L-06-06		M12x1,5	6L		12
MMN-L-08-08		M14x1,5	8L		14
MMN-L-10-10		M16x1,5	10L		17
MMN-L-12-12		M18x1,5	12L		19
MMN-L-15-15		M22x1,5	15L		22
MMN-L-18-18		M26x1,5	18L		27
MMN-L-22-22		M30x2	22L		32
MMN-L-28-28		M36x2	28L		41
MMN-L-35-35		M45x2	35L		46
MMN-L-42-42	M52x2	42L		55	
S Tipi	MMN-S-06-06	M14x1,5	6S		14
	MMN-S-08-08	M16x1,5	8S		17
	MMN-S-10-10	M18x1,5	10S		19
	MMN-S-12-12	M20x1,5	12S		22
	MMN-S-16-16	M24x1,5	16S		27
	MMN-S-20-20	M30x2	20S		32
	MMN-S-25-25	M36x2	25S		41
	MMN-S-30-30	M42x2	30S		46
MMN-S-38-38	M52x2	38S		55	



Metrik Orantı Nipelleri

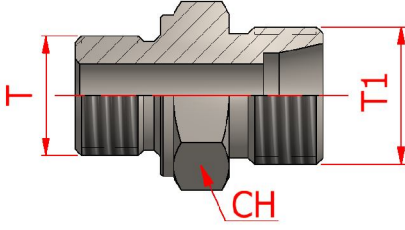
	Stok Kodu		T1	T2
	L Tipi	MMON-L-08-06	M14x1,5	8L
MMON-L-10-06		M16x1,5	10L	M12x1,5 6L
MMON-L-10-08		M16x1,5	10L	M14x1,5 8L
MMON-L-12-06		M18x1,5	12L	M12x1,5 6L
MMON-L-12-08		M18x1,5	12L	M14x1,5 8L
MMON-L-12-10		M18x1,5	12L	M16x1,5 10L
MMON-L-15-10		M22x1,5	15L	M16x1,5 10L
MMON-L-15-12		M22x1,5	15L	M18x1,5 12L
MMON-L-18-10		M26x1,5	18L	M16x1,5 10L
MMON-L-18-12		M26x1,5	18L	M18x1,5 12L
MMON-L-18-15		M26x1,5	18L	M22x1,5 15L
MMON-L-22-12		M30x2	22L	M18x1,5 12L
MMON-L-22-15		M30x2	22L	M22x1,5 15L
S Tipi	MMON-S-16-12	M24x1,5	16S	M20x1,5 12S
	MMON-S-20-16	M30x2	20S	M24x1,5 16S
	MMON-S-25-16	M36x2	25S	M24x1,5 16S
	MMON-S-25-20	M36x2	25S	M30x2 20S
	MMON-S-30-16	M42x2	30S	M24x1,6 16S
	MMON-S-30-20	M42x2	30S	M30x2 20S
	MMON-S-30-25	M42x2	30S	M36x2 25S





BSP - Metrik Nipeller (Oringli)

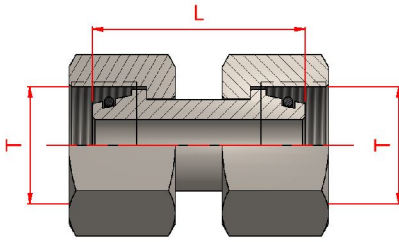
	Stok Kodu	T	T1	CH
L Tipi	RMN-LL-10-06	R1/8" - 28	M10x1 - 6LL	14
	RMN-L-10-06	R1/8" - 28	M12x1,5 - 6L	14
	RMN-L-10-08	R1/8" - 28	M14x1,5 - 8L	14
	RMN-L-10-10	R1/8" - 28	M16x1,5 - 10L	17
	RMN-L-13-06	R1/4" - 19	M12x1,5 - 6L	19
	RMN-L-13-08	R1/4" - 19	M14x1,5 - 8L	19
	RMN-L-13-10	R1/4" - 19	M16x1,5 - 10L	19
	RMN-L-13-12	R1/4" - 19	M18x1,5 - 12L	19
	RMN-L-17-06	R3/8" - 19	M12x1,5 - 6L	22
	RMN-L-17-08	R3/8" - 19	M14x1,5 - 8L	22
	RMN-L-17-10	R3/8" - 19	M16x1,5 - 10L	22
	RMN-L-17-12	R3/8" - 19	M18x1,5 - 12L	22
	RMN-L-17-15	R3/8" - 19	M22x1,5 - 15L	22
	RMN-L-21-06	R1/2" - 14	M12x1,5 - 6L	27
	RMN-L-21-08	R1/2" - 14	M14x1,5 - 8L	27
	RMN-L-21-10	R1/2" - 14	M16x1,5 - 10L	27
	RMN-L-21-12	R1/2" - 14	M18x1,5 - 12L	27
	RMN-L-21-15	R1/2" - 14	M22x1,5 - 15L	27
	RMN-L-21-18	R1/2" - 14	M26x1,5 - 18L	27
	RMN-L-21-22	R1/2" - 14	M30x2 - 22L	32
	RMN-L-26-12	R3/4" - 14	M18x1,5 - 12L	32
	RMN-L-26-15	R3/4" - 14	M22x1,5 - 15L	32
	RMN-L-26-18	R3/4" - 14	M26x1,5 - 18L	32
	RMN-L-26-22	R3/4" - 14	M30x2 - 22L	32
	RMN-L-26-28	R3/4" - 14	M36x2 - 28L	41
	RMN-L-33-22	R1" - 11	M30x2 - 22L	41
	RMN-L-33-28	R1" - 11	M36x2 - 28L	41
	RMN-L-33-35	R1" - 11	M45x2 - 35L	46
	RMN-L-42-28	R1" 1/4 - 11	M36x2 - 28L	50
	RMN-L-42-35	R1" 1/4 - 11	M45x2 - 35L	50
	RMN-L-42-42	R1" 1/4 - 11	M52x2 - 42L	55
	RMN-L-48-35	R1" 1/2 - 11	M45x2 - 35L	55
RMN-L-48-42	R1" 1/2 - 11	M52x2 - 42L	55	
S Tipi	RMN-S-10-06	R1/8 - 28	M14x1,5 - 6S	14
	RMN-S-10-08	R1/8 - 28	M16x1,5 - 8S	17
	RMN-S-13-06	R1/4" - 19	M14x1,5 - 6S	19
	RMN-S-13-08	R1/4" - 19	M16x1,5 - 8S	19
	RMN-S-13-10	R1/4" - 19	M18x1,5 - 10S	19
	RMN-S-13-12	R1/4" - 19	M20x1,5 - 12S	22
	RMN-S-17-08	R3/8" - 19	M16x1,5 - 8S	22
	RMN-S-17-10	R3/8" - 19	M18x1,5 - 10S	22
	RMN-S-17-12	R3/8" - 19	M20x1,5 - 12S	22
	RMN-S-17-16	R3/8" - 19	M24x1,5 - 16S	24
	RMN-S-17-20	R3/8" - 19	M30x2 - 20S	32
	RMN-S-21-08	R1/2" - 14	M16x1,5 - 8S	27
	RMN-S-21-10	R1/2" - 14	M18x1,5 - 10S	27
	RMN-S-21-12	R1/2" - 14	M20x1,5 - 12S	27
	RMN-S-21-16	R1/2" - 14	M24x1,5 - 16S	27
	RMN-S-21-20	R1/2" - 14	M30x2 - 20S	32
	RMN-S-21-25	R1/2" - 14	M36x2 - 25S	36
	RMN-S-26-12	R3/4" - 14	M20x1,5 - 12S	32
	RMN-S-26-16	R3/4" - 14	M24x1,5 - 16S	32
	RMN-S-26-20	R3/4" - 14	M30x2 - 20S	32
	RMN-S-26-25	R3/4" - 14	M36x2 - 25S	36
	RMN-S-26-30	R3/4" - 14	M42x2 - 30S	46
	RMN-S-33-12	R1" - 11	M20x1,5 - 12S	41
	RMN-S-33-16	R1" - 11	M24x1,5 - 16S	41
	RMN-S-33-20	R1" - 11	M30x2 - 20S	41
	RMN-S-33-25	R1" - 11	M36x2 - 25S	41
	RMN-S-33-30	R1" - 11	M42x2 - 30S	46
	RMN-S-33-38	R1" - 11	M52x2 - 38S	55
	RMN-S-42-20	R1" 1/4 - 11	M30x2 - 20S	50
	RMN-S-42-25	R1" 1/4 - 11	M36x2 - 25S	50
	RMN-S-42-30	R1" 1/4 - 11	M42x2 - 30S	50
	RMN-S-42-38	R1" 1/4 - 11	M52x2 - 38S	55
RMN-S-48-25	R1" 1/2 - 11	M36x2 - 25S	55	
RMN-S-48-30	R1" 1/2 - 11	M42x2 - 30S	55	
RMN-S-48-38	R1" 1/2 - 11	M52x2 - 38S	55	



Metrik Blok - Metrik 24° Nipeller

	Stok Kodu	T	T1	
L Tipi	MBMN-LL-10-06	M10x1	M10x1	6LL
	MBMN-L-10-06	M10x1	M12x1,5	6L
	MBMN-L-12-06	M12x1,5	M12x1,5	6L
	MBMN-L-12-08	M12x1,5	M14x1,5	8L
	MBMN-L-14-08	M14x1,5	M14x1,5	8L
	MBMN-L-14-10	M14x1,5	M16x1,5	10L
	MBMN-L-14-12	M14x1,5	M18x1,5	12L
	MBMN-L-16-08	M16x1,5	M14x1,5	8L
	MBMN-L-16-10	M16x1,5	M16x1,5	10L
	MBMN-L-16-12	M16x1,5	M18x1,5	12L
	MBMN-L-18-10	M18x1,5	M16x1,5	10L
	MBMN-L-18-12	M18x1,5	M18x1,5	12L
	MBMN-L-18-15	M18x1,5	M22x1,5	15L
	MBMN-L-22-08	M22x1,5	M14x1,5	8L
	MBMN-L-22-10	M22x1,5	M16x1,5	10L
	MBMN-L-22-12	M22x1,5	M18x1,5	12L
	MBMN-L-22-15	M22x1,5	M22x1,5	15L
	MBMN-L-22-18	M22x1,5	M26x1,5	18L
	MBMN-L-26-18	M26x1,5	M26x1,5	18L
	MBMN-L-26-22	M26x1,5	M30x2	22L
MBMN-L-33-28	M33x2	M36x2	28L	
MBMN-L-42-35	M42x2	M45x2	35L	
MBMN-L-48-42	M48x2	M52x2	42L	

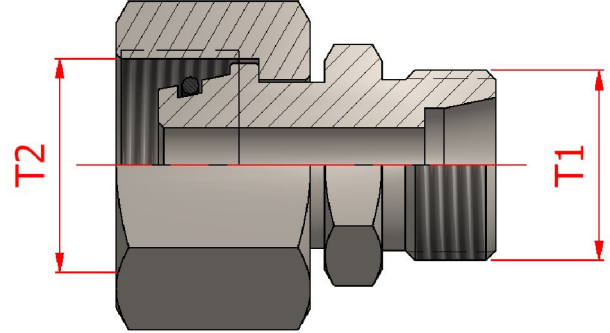
S Tipi	MBMN-S-12-06	M12x1,5	M14x1,5	6S
	MBMN-S-14-08	M14x1,5	M16x1,5	8S
	MBMN-S-16-10	M16x1,5	M18x1,5	10S
	MBMN-S-18-12	M18x1,5	M20x1,5	12S
	MBMN-S-22-12	M22x1,5	M20x1,5	12S
	MBMN-S-22-16	M22x1,5	M24x1,5	16S
	MBMN-S-27-20	M27x2	M30x2	20S
	MBMN-S-33-25	M33x2	M36x2	25S
	MBMN-S-42-30	M42x2	M42x2	30S
	MBMN-S-48-38	M48x2	M52x2	38S



Metrik Somunlu Ters Nipel

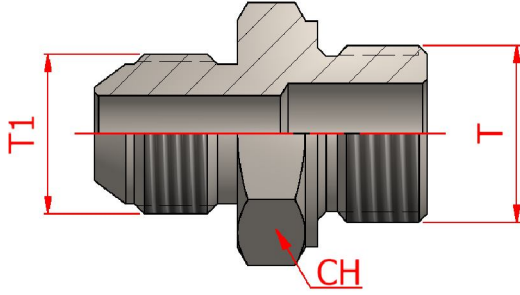
	Stok Kodu	T	L
L Tipi	MSTN-L-12-06	M12x1,5	6L
	MSTN-L-14-08	M14x1,5	8L
	MSTN-L-16-10	M16x1,5	10L
	MSTN-L-18-12	M18x1,5	12L
	MSTN-L-22-15	M22x1,5	15L
	MSTN-L-26-18	M26x1,5	18L
	MSTN-L-30-22	M30x2	22L
	MSTN-L-36-28	M36x2	28L
	MSTN-L-45-35	M45x2	35L
	MSTN-L-52-42	M52x2	42L

S Tipi	MSTN-S-14-06	M14x1,5	6S
	MSTN-S-16-08	M16x1,5	8S
	MSTN-S-18-10	M18x1,5	10S
	MSTN-S-20-12	M20x1,5	12S
	MSTN-S-24-16	M24x1,5	16S
	MSTN-S-30-20	M30x2	20S
	MSTN-S-36-25	M36x2	25S
	MSTN-S-42-30	M42x2	30S
	MSTN-S-52-38	M52x2	38S



Kor Rakorlar

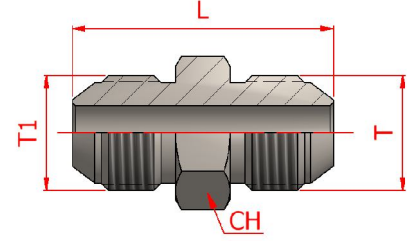
	Stok Kodu	T1	T2
L Tipi	MKR-L-08-06	M14x1,5 8L	M12x1,5 6L
	MKR-L-10-06	M16x1,5 10L	M12x1,5 6L
	MKR-L-10-08	M16x1,5 10L	M14x1,5 8L
	MKR-L-12-06	M18x1,5 12L	M12x1,5 6L
	MKR-L-12-08	M18x1,5 12L	M14x1,5 8L
	MKR-L-12-10	M18x1,5 12L	M16x1,5 10L
	MKR-L-15-12	M22x1,5 15L	M18x1,5 12L
	MKR-L-18-12	M26x1,5 18L	M18x1,5 12L
	MKR-L-22-15	M30x2 22L	M22x1,5 15L
	MKR-L-22-18	M30x2 22L	M26x1,5 18L
	MKR-L-28-12	M36x2 28L	M18x1,5 12L
	MKR-L-28-15	M36x2 28L	M22x1,5 15L
	MKR-L-28-18	M36x2 28L	M26x1,5 18L
	MKR-L-28-22	M36x2 28L	M30x2 22L
	MKR-L-35-22	M45x2 35L	M30x2 22L
	MKR-L-35-28	M45x2 35L	M36x2 28L
	MKR-L-42-28	M52x2 42L	M36x2 28L
MKR-L-42-35	M52x2 42L	M45x2 35L	
S Tipi	MKR-S-16-12	M24x1,5 16S	M20x1,5 12S
	MKR-S-20-12	M30x2 20S	M20x1,5 12S
	MKR-S-20-16	M30x2 20S	M24x1,5 16S
	MKR-S-25-12	M36x2 25S	M20x1,5 12S
	MKR-S-25-16	M36x2 25S	M24x1,5 16S
	MKR-S-25-20	M36x2 25S	M30x2 20S
	MKR-S-30-16	M42x2 30S	M24x1,5 16S
	MKR-S-30-20	M42x2 30S	M30x2 20S
	MKR-S-30-25	M42x2 30S	M36x2 25S
	MKR-S-38-16	M52x2 38S	M24x1,5 16S
	MKR-S-38-20	M52x2 38S	M30x2 20S
	MKR-S-38-25	M52x2 38S	M36x2 25S
	MKR-S-38-30	M52x2 38S	M42x2 30S

**BSP - UNF Nipeller**

Stok Kodu	T	T1	CH
RWN-10-11	R1/8" - 28	7/16" - 20	14
RWN-13-11	R1/4" - 19	7/16" - 20	19
RWN-13-12	R1/4" - 19	1/2" - 20	19
RWN-13-14	R1/4" - 19	9/16" - 18	19
RWN-13-16	R1/4" - 19	5/8" - 18	19
RWN-13-19	R1/4" - 19	3/4" - 16	19
RWN-17-11	R3/8" - 19	7/16" - 20	22
RWN-17-12	R3/8" - 19	1/2" - 20	22
RWN-17-14	R3/8" - 19	9/16" - 18	22
RWN-17-16	R3/8" - 19	5/8" - 18	22
RWN-17-19	R3/8" - 19	3/4" - 16	22
RWN-17-22	R3/8" - 19	7/8" - 14	27
RWN-21-12	R1/2" - 14	1/2" - 20	27
RWN-21-14	R1/2" - 14	9/16" - 18	27
RWN-21-16	R1/2" - 14	5/8" - 18	27
RWN-21-19	R1/2" - 14	3/4" - 16	27
RWN-21-22	R1/2" - 14	7/8" - 14	27
RWN-21-27	R1/2" - 14	1" 1/16 - 12	27
RWN-26-19	R3/4" - 14	3/4" - 16	32
RWN-26-22	R3/4" - 14	7/8" - 14	32
RWN-26-27	R3/4" - 14	1" 1/16 - 12	32
RWN-26-33	R3/4" - 14	1" 5/16 - 12	36
RWN-33-27	R1" - 11	1" 1/16 - 12	41
RWN-33-33	R1" - 11	1" 5/16 - 12	41
RWN-33-41	R1" - 11	1" 5/8 - 12	41
RWN-42-33	R1" 1/4 - 11	1" 5/16 - 12	50
RWN-42-41	R1" 1/4 - 11	1" 5/8 - 12	50
RWN-48-47	R1" 1/2 - 11	1" 7/8 - 12	55

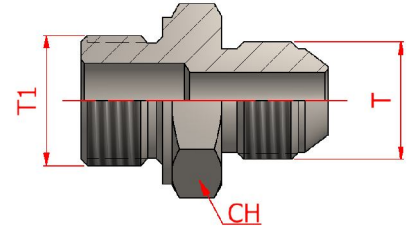
UNF - UNF Ara Nipeller

Stok Kodu	T	T1	CH	L
WWN-11-11	7/16" - 20	7/16" - 20	12	35
WWN-12-12	1/2" - 20	1/2" - 20	14	35
WWN-14-14	9/16" - 18	9/16" - 18	17	36
WWN-16-16	5/8" - 18	5/8" - 18	22	38
WWN-19-19	3/4" - 16	3/4" - 16	22	41
WWN-22-22	7/8" - 14	7/8" - 14	24	48
WWN-27-27	1" 1/16 - 12	1" 1/16 - 12	30	55
WWN-33-33	1" 5/16 - 12	1" 5/16 - 12	36	57
WWN-41-41	1" 5/8 - 12	1" 5/8 - 12	46	61,5
WWN-47-47	1" 7/8 - 12	1" 7/8 - 12	50	70



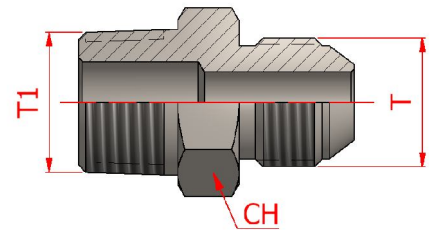
Metrik Blok - UNF Nipeller

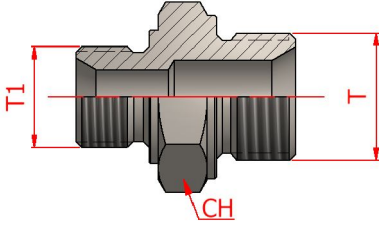
Stok Kodu	T1	CH	T
MWN-16-16	M16x1,5	22	5/8" - 18
MWN-16-19	M16x1,5	22	3/4" - 16
MWN-18-19	M18x1,5	24	3/4" - 16
MWN-22-16	M22x1,5	27	5/8" - 18
MWN-22-19	M22x1,5	27	3/4" - 16



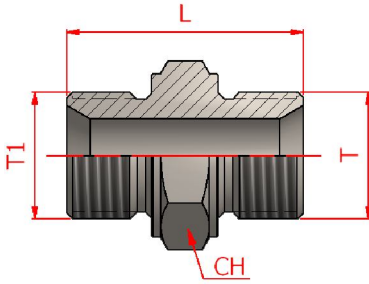
NPT - UNF Nipeller

Stok Kodu	T1	T	CH
NWN-10-11	1/8" - 28	7/16" - 20	12
NWN-13-11	1/4" - 19	7/16" - 20	14
NWN-13-12	1/4" - 19	1/2" - 20	14
NWN-13-14	1/4" - 19	9/16" - 18	17
NWN-13-16	1/4" - 19	5/8" - 18	17
NWN-13-19	1/4" - 19	3/4" - 16	19
NWN-17-14	3/8" - 19	9/16" - 18	19
NWN-17-16	3/8" - 19	5/8" - 18	19
NWN-17-19	3/8" - 19	3/4" - 16	19
NWN-21-14	1/2" - 14	9/16" - 18	22
NWN-21-16	1/2" - 14	5/8" - 18	22
NWN-21-19	1/2" - 14	3/4" - 16	22
NWN-21-22	1/2" - 14	7/8" - 14	24
NWN-26-27	3/4" - 14	1" 1/16 - 12	27
NWN-33-33	1" - 11	1" 5/16 - 12	36



**BSP - BSP Orantılı Nipeller**

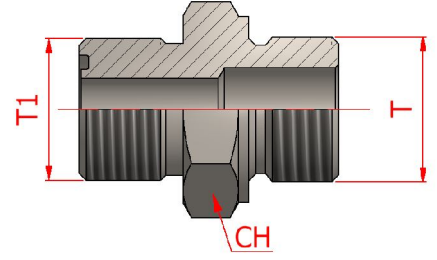
Stok Kodu	T1	T	CH
RRON-10-13	1/8" - 28	1/4" - 19	19
RRON-10-17	1/8" - 28	3/8" - 19	22
RRON-13-17	1/4" - 19	3/8" - 19	22
RRON-13-21	1/4" - 19	1/2" - 14	27
RRON-13-26	1/4" - 19	3/4" - 14	32
RRON-17-21	3/8" - 19	1/2" - 14	27
RRON-17-26	3/8" - 19	3/4" - 14	32
RRON-21-23	1/2" - 14	5/8" - 14	30
RRON-21-26	1/2" - 14	3/4" - 14	32
RRON-21-33	1/2" - 14	1" - 11	41
RRON-23-26	5/8" - 14	3/4" - 14	32
RRON-26-33	3/4" - 14	1" - 11	41
RRON-26-42	3/4" - 14	1" 1/4 - 11	50
RRON-26-48	3/4" - 14	1" 1/2 - 11	55
RRON-33-42	1" - 11	1" 1/4 - 11	50
RRON-33-48	1" - 11	1" 1/2 - 11	55
RRON-42-48	1" 1/4 - 11	1" 1/2 - 11	55
RRON-42-60	1" 1/4 - 11	2" - 11	70
RRON-48-60	1" 1/2 - 11	2" - 11	70
RRON-60-75	2" - 11	2" 1/2 - 11	85
RRON-75-88	2" 1/2 - 11	3" - 11	91

**BSP - BSP Nipeller**

Stok Kodu	T1	T	CH	L
RRN-10-10	1/8" - 28	1/8" - 28	14	25
RRN-13-13	1/4" - 19	1/4" - 19	19	31
RRN-17-17	3/8" - 19	3/8" - 19	22	35
RRN-21-21	1/2" - 14	1/2" - 14	27	40
RRN-23-23	5/8" - 14	5/8" - 14	32	42
RRN-26-26	3/4" - 14	3/4" - 14	32	45,5
RRN-33-33	1" - 11	1" - 11	41	52
RRN-42-42	1" 1/4 - 11	1" 1/4 - 11	50	58
RRN-48-48	1" 1/2 - 11	1" 1/2 - 11	55	64
RRN-60-60	2" - 11	2" - 11	70	69
RRN-75-75	2" 1/2 - 11	2" 1/2 - 11	85	76
RRN-88-88	3" - 11	3" - 11	91	82

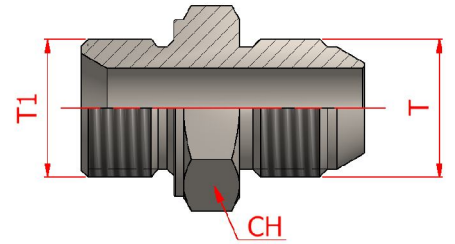
BSP - ORFS Nipeller

Stok Kodu	T	T1	CH	L
RON-13-14	1/4" - 19	9/16" - 18	19	30,5
RON-13-17	1/4" - 19	11/16" - 16	19	32
RON-17-17	3/8" - 19	11/16" - 16	22	33
RON-17-21	3/8" - 19	13/16" - 16	22	34,5
RON-21-21	1/2" - 14	13/16" - 16	27	38,5
RON-21-25	1/2" - 14	1" - 14	27	41
RON-26-30	3/4" - 14	1" 3/16 - 12	32	46
RON-26-37	3/4" - 14	1" 7/16 - 12	41	53
RON-33-37	1" - 11	1" 7/16 - 12	41	49
RON-33-43	1" - 11	1" 11/16 - 12	50	51
RON-42-37	1" 1/4 - 11	1" 7/16 - 12	50	51
RON-42-43	1" 1/4 - 11	1" 11/16 - 12	50	54



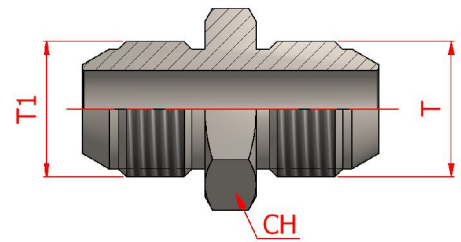
BSP Blok - BSP Bombeli Nipeller

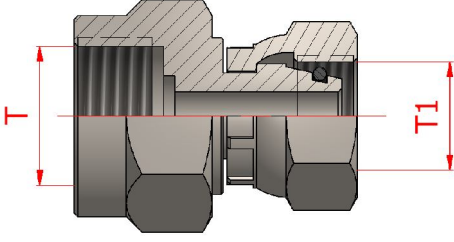
Stok Kodu	T1	CH	T
RRBN-13-13	1/4" - 19	19	1/4" - 19
RRBN-17-17	3/8" - 19	22	3/8" - 19
RRBN-21-21	1/2" - 14	27	1/2" - 14
RRBN-26-26	3/4" - 14	32	3/4" - 14
RRBN-33-33	1" - 11	41	1" - 11



BSP Bombeli - BSP Bombeli Nipeller

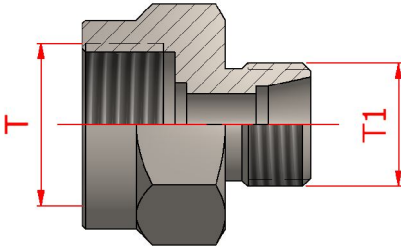
Stok Kodu	T1	CH	T
RBBN-13-13	1/4" - 19	14	1/4" - 19
RBBN-17-17	3/8" - 19	17	3/8" - 19
RBBN-21-21	1/2" - 14	24	1/2" - 14
RBBN-26-26	3/4" - 14	27	3/4" - 14
RBBN-33-33	1" - 11	36	1" - 11





Manometre Ters Rakorlar

	Stok Kodu	T	T1
L Tipi	MTR-L-13-06	R1/4" - 19	M12x1,5 6L
	MTR-L-13-08	R1/4" - 19	M14x1,5 8L
	MTR-L-13-10	R1/4" - 19	M16x1,5 10L
	MTR-L-13-12	R1/4" - 19	M18x1,5 12L
	MTR-L-21-06	R1/2" - 14	M12x1,5 6L
	MTR-L-21-08	R1/2" - 14	M14x1,5 8L
	MTR-L-21-10	R1/2" - 14	M16x1,5 10L
	MTR-L-21-12	R1/2" - 14	M18x1,5 12L
S Tipi	MTR-S-13-06	R1/4" - 19	M14x1,5 6S
	MTR-S-13-08	R1/4" - 19	M16x1,5 8S
	MTR-S-13-10	R1/4" - 19	M18x1,5 10S
	MTR-S-13-12	R1/4" - 19	M20x1,5 12S
	MTR-S-21-06	R1/2" - 14	M14x1,5 6S
	MTR-S-21-08	R1/2" - 14	M16x1,5 8S
	MTR-S-21-10	R1/2" - 14	M18x1,5 10S

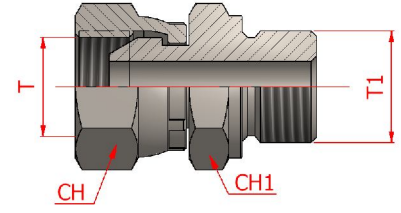


Manometre Erkek Rakorlar

	Stok Kodu	T	T1
L Tipi	MER-L-13-06	R1/4" - 19	M12x1,5 6L
	MER-L-13-08	R1/4" - 19	M14x1,5 8L
	MER-L-13-10	R1/4" - 19	M16x1,5 10L
	MER-L-13-12	R1/4" - 19	M18x1,5 12L
	MER-L-21-06	R1/2" - 14	M12x1,5 6L
	MER-L-21-08	R1/2" - 14	M14x1,5 8L
	MER-L-21-10	R1/2" - 14	M16x1,5 10L
	MER-L-21-12	R1/2" - 14	M18x1,5 12L
S Tipi	MER-S-13-06	R1/4" - 19	M14x1,5 6S
	MER-S-13-08	R1/4" - 19	M16x1,5 8S
	MER-S-13-10	R1/4" - 19	M18x1,5 10S
	MER-S-13-12	R1/4" - 19	M20x1,5 12S
	MER-S-21-06	R1/2" - 14	M14x1,5 6S
	MER-S-21-08	R1/2" - 14	M16x1,5 8S
	MER-S-21-10	R1/2" - 14	M18x1,5 10S

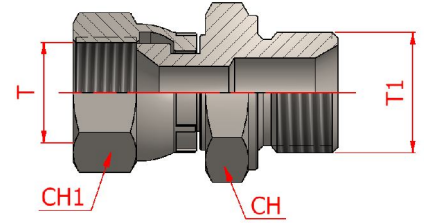
BSP Ters Nipeller

Stok Kodu	T1	T	CH	CH1
RRTN-10-10	1/8" - 28	1/8" - 28	14	14
RRTN-13-13	1/4" - 19	1/4" - 19	19	19
RRTN-17-17	3/8" - 19	3/8" - 19	22	22
RRTN-21-21	1/2" - 14	1/2" - 14	27	27
RRTN-26-26	3/4" - 14	3/4" - 14	32	32
RRTN-33-33	1" - 11	1" - 11	41	41
RRTN-42-42	1" 1/4 - 11	1" 1/4 - 11	50	50
RRTN-48-48	1" 1/2 - 11	1" 1/2 - 11	55	55
RRTN-60-60	2" - 11	2" - 11	70	70



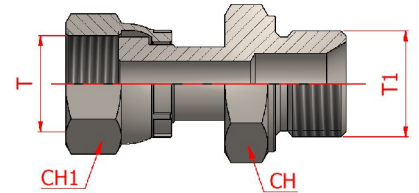
BSP - UNF Ters Nipeller

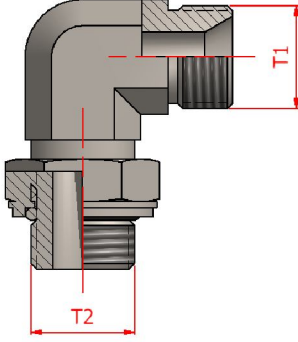
Stok Kodu	T1	T	CH	CH1
RWTN-10-11	1/8" - 28	7/16" - 20	14	15
RWTN-13-11	1/4" - 19	7/16" - 20	19	17
RWTN-13-12	1/4" - 19	1/2" - 20	19	17
RWTN-13-14	1/4" - 19	9/16" - 18	19	19
RWTN-17-14	3/8" - 19	9/16" - 18	22	19
RWTN-17-16	3/8" - 19	5/8" - 18	22	22
RWTN-17-19	3/8" - 19	3/4" - 16	22	24
RWTN-21-14	1/2" - 14	9/16" - 18	27	19
RWTN-21-16	1/2" - 14	5/8" - 18	27	22
RWTN-21-19	1/2" - 14	3/4" - 16	27	24
RWTN-21-22	1/2" - 14	7/8" - 14	27	27
RWTN-26-22	3/4" - 14	7/8" - 14	32	27
RWTN-26-27	3/4" - 14	1" 1/16 - 12	32	32
RWTN-33-27	1" - 11	1" 1/16 - 12	41	32
RWTN-33-33	1" - 11	1" 5/16 - 12	41	41



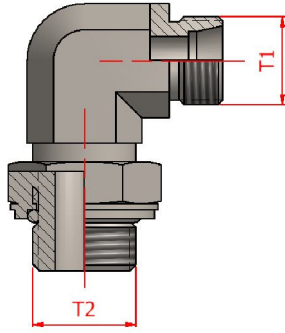
BSP - ORFS Ters Nipeller

Stok Kodu	T1	T	CH	CH1
ROTN-13-14	1/4" - 19	9/16" - 18	19	19
ROTN-13-17	1/4" - 19	11/16" - 16	19	22
ROTN-17-17	3/8" - 19	11/16" - 16	22	22
ROTN-17-21	3/8" - 19	13/16" - 16	22	24
ROTN-21-21	1/2" - 14	13/16" - 16	27	24
ROTN-21-25	1/2" - 14	1" - 14	27	30
ROTN-26-30	3/4" - 14	1" 3/16 - 12	32	36
ROTN-26-37	3/4" - 14	1" 7/16 - 12	41	41
ROTN-33-37	1" - 11	1" 7/16 - 12	41	41
ROTN-42-43	1" 1/4 - 11	1" 11/16 - 12	50	50



**BSP - BSP Kontralı Dirsekler**

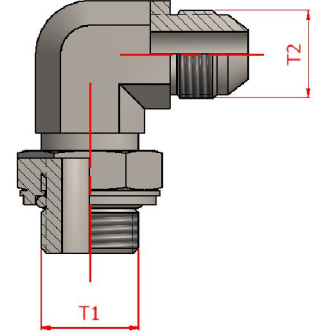
Stok Kodu	T1	T2
RRKD-10-10	1/8" - 28	1/8" - 28
RRKD-13-13	1/4" - 19	1/4" - 19
RRKD-17-17	3/8" - 19	3/8" - 19
RRKD-21-21	1/2" - 14	1/2" - 14
RRKD-26-26	3/4" - 14	3/4" - 14
RRKD-33-33	1" - 11	1" - 11
RRKD-42-42	1" 1/4 - 11	1" 1/4 - 11
RRKD-48-48	1" 1/2 - 11	1" 1/2 - 11

**BSP - Metrik Kontralı Dirsekler**

	Stok Kodu	T1	T2
L Tipi	RMKD-L-10-06	R1/8" - 28	M12x1,5 6L
	RMKD-L-13-06	R1/4" - 19	M12x1,5 6L
	RMKD-L-13-08	R1/4" - 19	M14x1,5 8L
	RMKD-L-13-10	R1/4" - 19	M16x1,5 10L
	RMKD-L-13-12	R1/4" - 19	M18x1,5 12L
	RMKD-L-17-10	R3/8" - 19	M16x1,5 10L
	RMKD-L-17-12	R3/8" - 19	M18x1,5 12L
	RMKD-L-21-12	R1/2" - 14	M18x1,5 12L
	RMKD-L-21-15	R1/2" - 14	M22x1,5 15L
	RMKD-L-21-18	R1/2" - 14	M26x1,5 18L
	RMKD-L-26-18	R3/4" - 14	M26x1,5 18L
	RMKD-L-26-22	R3/4" - 14	M30x2 22L
	RMKD-L-33-22	R1" - 11	M30x2 22L
	RMKD-L-33-28	R1" - 11	M36x2 28L
	RMKD-L-42-35	R1" 1/4 - 11	M45x2 35L
	RMKD-L-42-42	R1" 1/4 - 11	M52x2 42L
RMKD-L-48-42	R1" 1/2 - 11	M52x2 42L	
S Tipi	RMKD-S-17-10	R3/8" - 19	M18x1,5 10S
	RMKD-S-17-12	R3/8" - 19	M20x1,5 12S
	RMKD-S-21-12	R1/2" - 14	M20x1,5 12S
	RMKD-S-21-16	R1/2" - 14	M24x1,5 16S
	RMKD-S-21-20	R1/2" - 14	M30x2 20S
	RMKD-S-26-16	R3/4" - 14	M24x1,5 16S
	RMKD-S-26-20	R3/4" - 14	M30x2 20S
	RMKD-S-26-25	R3/4" - 14	M36x2 25S
	RMKD-S-33-20	R1" - 11	M30x2 20S
	RMKD-S-33-25	R1" - 11	M36x2 25S
	RMKD-S-33-30	R1" - 11	M42x2 30S
	RMKD-S-42-30	R1" 1/4 - 11	M42x2 30S
	RMKD-S-42-38	R1" 1/4 - 11	M52x2 38S
RMKD-S-48-38	R1" 1/2 - 11	M52x2 38S	

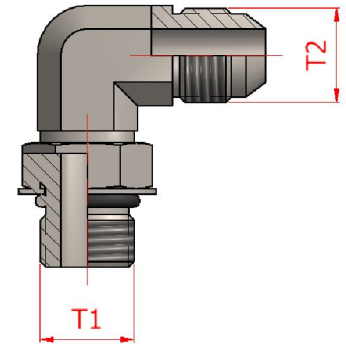
BSP - UNF Kontralı Dirsekler

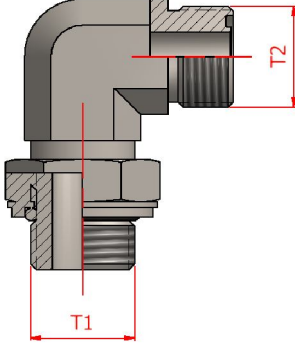
Stok Kodu	T1	T2
RWKD-10-11	1/8" - 28	7/16" - 20
RWKD-13-11	1/4" - 19	7/16" - 20
RWKD-13-12	1/4" - 19	1/2" - 20
RWKD-13-14	1/4" - 19	9/16" - 18
RWKD-17-14	3/8" - 19	9/16" - 18
RWKD-17-16	3/8" - 19	5/8" - 18
RWKD-17-19	3/8" - 19	3/4" - 16
RWKD-21-14	1/2" - 14	9/16" - 18
RWKD-21-16	1/2" - 14	5/8" - 18
RWKD-21-19	1/2" - 14	3/4" - 16
RWKD-21-22	1/2" - 14	7/8" - 14
RWKD-21-27	1/2" - 14	1" 1/16 - 12
RWKD-26-22	3/4" - 14	7/8" - 14
RWKD-26-27	3/4" - 14	1" 1/16 - 12
RWKD-33-27	1" - 11	1" 1/16 - 12
RWKD-33-33	1" - 11	1" 5/16 - 12



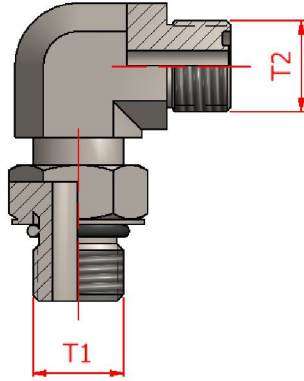
UNF - UNF Kontralı Dirsekler

Stok Kodu	T1	T2
WWKD-11-11	7/16" - 20	7/16" - 20
WWKD-12-12	1/2" - 20	1/2" - 20
WWKD-14-14	9/16" - 18	9/16" - 18
WWKD-16-16	5/8" - 18	5/8" - 18
WWKD-19-19	3/4" - 16	3/4" - 16
WWKD-22-22	7/8" - 14	7/8" - 14
WWKD-27-27	1" 1/16 - 12	1" 1/16 - 12
WWKD-33-33	1" 5/16 - 12	1" 5/16 - 12

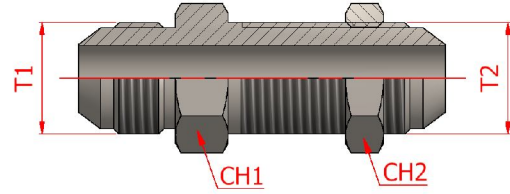
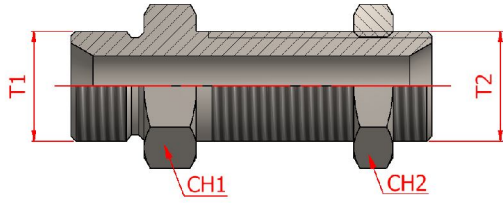


**BSP - ORFS Kontrolü Dirsekler**

Stok Kodu	T1	T2
ROKD-13-14	R1/4" - 19	9/16" - 18
ROKD-13-17	R1/4" - 19	11/16" - 16
ROKD-13-21	R1/4" - 19	13/16" - 16
ROKD-17-14	R3/8" - 19	9/16" - 18
ROKD-17-17	R3/8" - 19	11/16" - 16
ROKD-17-21	R3/8" - 19	13/16" - 16
ROKD-21-17	R1/2" - 14	11/16" - 16
ROKD-21-21	R1/2" - 14	13/16" - 16
ROKD-21-25	R1/2" - 14	1" - 14
ROKD-26-25	R3/4" - 14	1" - 14
ROKD-26-30	R3/4" - 14	1" 3/16 - 12
ROKD-26-37	R3/4" - 14	1" 7/16 - 12
ROKD-33-30	R1" - 11	1" 3/16 - 12
ROKD-33-37	R1" - 11	1" 7/16 - 12

**UNF-ORFS Kontrolü Dirsekler**

Stok Kodu	T1	T2
WOKD-14-14	9/16" - 18	9/16" - 18
WOKD-14-17	9/16" - 18	11/16" - 16
WOKD-14-21	9/16" - 18	13/16" - 16
WOKD-19-17	3/4" - 16	11/16" - 16
WOKD-19-21	3/4" - 16	13/16" - 16
WOKD-19-25	3/4" - 16	1" - 14
WOKD-22-17	7/8" - 14	11/16" - 16
WOKD-22-21	7/8" - 14	13/16" - 16
WOKD-22-25	7/8" - 14	1" - 14
WOKD-27-25	1" 1/16 - 12	1" - 14
WOKD-27-30	1" 1/16 - 12	1" 3/16 - 12
WOKD-27-37	1" 1/16 - 12	1" 7/16 - 12
WOKD-33-30	1" 5/16 - 12	1" 3/16 - 12
WOKD-33-37	1" 5/16 - 12	1" 7/16 - 12

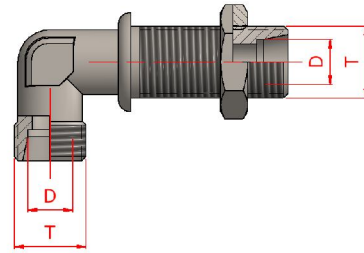
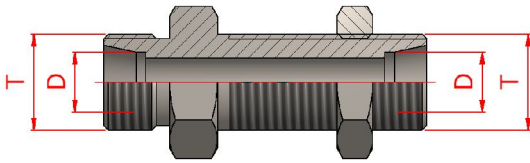


BSP Perde Geçiş Nipelleri

Stok Kodu	T1 - T2	CH1 - CH2
RPGN-13-13	1/4" - 19	19
RPGN-17-17	3/8" - 19	22
RPGN-21-21	1/2" - 14	27
RPGN-26-26	3/4" - 14	32
RPGN-33-33	1" - 11	41

UNF Perde Geçiş Nipelleri

Stok Kodu	T1 - T2	CH1 - CH2
WPGN-11-11	7/16" - 20	14
WPGN-12-12	1/2" - 20	19
WPGN-14-14	9/16" - 18	19
WPGN-19-19	3/4" - 16	22
WPGN-22-22	7/8" - 14	27
WPGN-27-27	1" 1/16 - 12	32
WPGN-33-33	1" 5/16 - 12	41

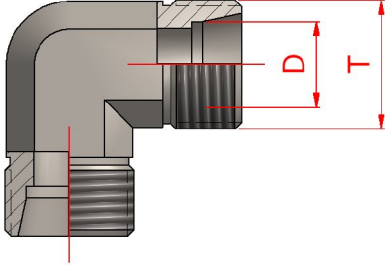


Metrik Perde Geçiş Nipelleri

	Stok Kodu	Diş Ölçüsü	Boru Çapı
L Tipi	MPGN-L-06-06	M12x1,5	6L
	MPGN-L-08-08	M14x1,5	8L
	MPGN-L-10-10	M16x1,5	10L
	MPGN-L-12-12	M18x1,5	12L
	MPGN-L-15-15	M22x1,5	15L
	MPGN-L-18-18	M26x1,5	18L
	MPGN-L-22-22	M30x2	22L
	MPGN-L-28-28	M36x2	28L
	MPGN-L-35-35	M45x2	35L
MPGN-L-42-42	M52x2	42L	
S Tipi	MPGN-S-06-06	M14x1,5	6S
	MPGN-S-08-08	M16x1,5	8S
	MPGN-S-10-10	M18x1,5	10S
	MPGN-S-12-12	M20x1,5	12S
	MPGN-S-16-16	M24x1,5	16S
	MPGN-S-20-20	M30x2	20S
	MPGN-S-25-25	M36x2	25S
	MPGN-S-30-30	M42x2	30S
	MPGN-S-38-38	M52x2	38S

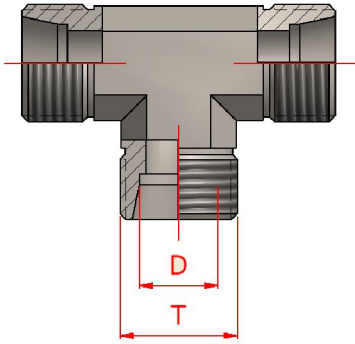
Metrik Perde Geçiş Dirsekleri

	Stok Kodu	Diş Ölçüsü	Boru Çapı
L Tipi	MPGD-L-06-06	M12x1,5	6L
	MPGD-L-08-08	M14x1,5	8L
	MPGD-L-10-10	M16x1,5	10L
	MPGD-L-12-12	M18x1,5	12L
	MPGD-L-15-15	M22x1,5	15L
	MPGD-L-18-18	M26x1,5	18L
	MPGD-L-22-22	M30x2	22L
	MPGD-L-28-28	M36x2	28L
	S Tipi	MPGD-S-06-06	M14x1,5
MPGD-S-08-08		M16x1,5	8S
MPGD-S-10-10		M18x1,5	10S
MPGD-S-12-12		M20x1,5	12S
MPGD-S-16-16		M24x1,5	16S
MPGD-S-20-20		M30x2	20S
MPGD-S-25-25	M36x2	25S	



Metrik Dirsekler

	Stok Kodu		Diş Ölçüsü	
L Tipi	MD-L-06-06	M12x1,5	6L	
	MD-L-08-08	M14x1,5	8L	
	MD-L-10-10	M16x1,5	10L	
	MD-L-12-12	M18x1,5	12L	
	MD-L-15-15	M22x1,5	15L	
	MD-L-18-18	M26x1,5	18L	
	MD-L-22-22	M30x2	22L	
	MD-L-28-28	M36x2	28L	
	MD-L-35-35	M45x2	35L	
	MD-L-42-42	M52x2	42L	
S Tipi	MD-S-06-06	M14x1,5	6S	
	MD-S-08-08	M16x1,5	8S	
	MD-S-10-10	M18x1,5	10S	
	MD-S-12-12	M20x1,5	12S	
	MD-S-16-16	M24x1,5	16S	
	MD-S-20-20	M30x2	20S	
	MD-S-25-25	M36x2	25S	
	MD-S-30-30	M42x2	30S	
	MD-S-38-38	M52x2	38S	

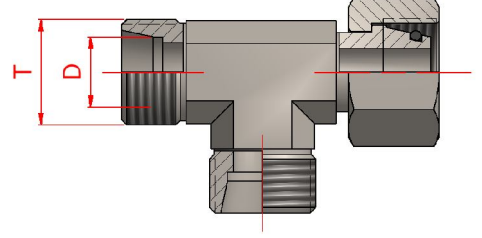


Metrik TE Rakorlar

	Stok Kodu		Diş Ölçüsü	
L Tipi	MT-L-06-06	M12x1,5	6L	
	MT-L-08-08	M14x1,5	8L	
	MT-L-10-10	M16x1,5	10L	
	MT-L-12-12	M18x1,5	12L	
	MT-L-15-15	M22x1,5	15L	
	MT-L-18-18	M26x1,5	18L	
	MT-L-22-22	M30x2	22L	
	MT-L-28-28	M36x2	28L	
	MT-L-35-35	M45x2	35L	
	MT-L-42-42	M52x2	42L	
S Tipi	MT-S-06-06	M14x1,5	6S	
	MT-S-08-08	M16x1,5	8S	
	MT-S-10-10	M18x1,5	10S	
	MT-S-12-12	M20x1,5	12S	
	MT-S-16-16	M24x1,5	16S	
	MT-S-20-20	M30x2	20S	
	MT-S-25-25	M36x2	25S	
	MT-S-30-30	M42x2	30S	
	MT-S-38-38	M52x2	38S	

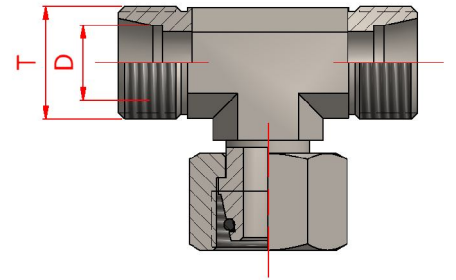
Metrik Yan Bacak TE Rakorlar

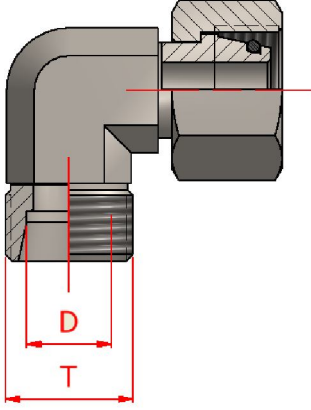
L Tipi	Stok Kodu	Diş Ölçüsü	
	MYBT-L-06-06	M12x1,5	6L
	MYBT-L-08-08	M14x1,5	8L
	MYBT-L-10-10	M16x1,5	10L
	MYBT-L-12-12	M18x1,5	12L
	MYBT-L-15-15	M22x1,5	15L
	MYBT-L-18-18	M26x1,5	18L
	MYBT-L-22-22	M30x2	22L
	MYBT-L-28-28	M36x2	28L
	MYBT-L-35-35	M45x2	35L
MYBT-L-42-42	M52x2	42L	
S Tipi	MYBT-S-06-06	M14x1,5	6S
	MYBT-S-08-08	M16x1,5	8S
	MYBT-S-10-10	M18x1,5	10S
	MYBT-S-12-12	M20x1,5	12S
	MYBT-S-16-16	M24x1,5	16S
	MYBT-S-20-20	M30x2	20S
	MYBT-S-25-25	M36x2	25S
	MYBT-S-30-30	M42x2	30S
	MYBT-S-38-38	M52x2	38S



Metrik Orta Bacak TE Rakorlar

L Tipi	Stok Kodu	Diş Ölçüsü	
	MOBT-L-06-06	M12x1,5	6L
	MOBT-L-08-08	M14x1,5	8L
	MOBT-L-10-10	M16x1,5	10L
	MOBT-L-12-12	M18x1,5	12L
	MOBT-L-15-15	M22x1,5	15L
	MOBT-L-18-18	M26x1,5	18L
	MOBT-L-22-22	M30x2	22L
	MOBT-L-28-28	M36x2	28L
	MOBT-L-35-35	M45x2	35L
MOBT-L-42-42	M52x2	42L	
S Tipi	MOBT-S-06-06	M14x1,5	6S
	MOBT-S-08-08	M16x1,5	8S
	MOBT-S-10-10	M18x1,5	10S
	MOBT-S-12-12	M20x1,5	12S
	MOBT-S-16-16	M24x1,5	16S
	MOBT-S-20-20	M30x2	20S
	MOBT-S-25-25	M36x2	25S
	MOBT-S-30-30	M42x2	30S
	MOBT-S-38-38	M52x2	38S

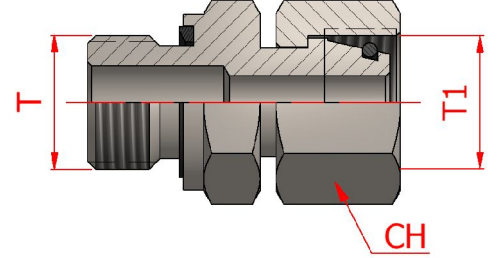


**Metrik Ters Dirsekler**

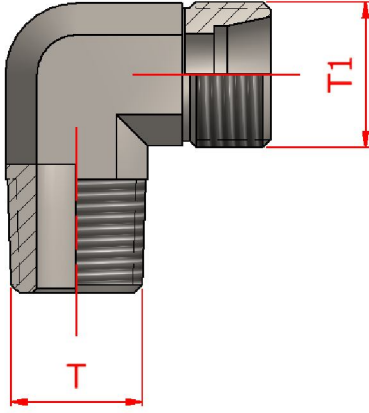
	Stok Kodu	Diş Ölçüsü Boru Çapı	Somun Ölçüsü Boru Çapı
L Tipi	MTD-L-06-06	M12x1,5 6L	M12x1,5 6L
	MTD-L-08-08	M14x1,5 8L	M14x1,5 8L
	MTD-L-10-10	M16x1,5 10L	M16x1,5 10L
	MTD-L-12-12	M18x1,5 12L	M18x1,5 12L
	MTD-L-15-15	M22x1,5 15L	M22x1,5 15L
	MTD-L-18-18	M26x1,5 18L	M26x1,5 18L
	MTD-L-22-22	M30x2 22L	M30x2 22L
	MTD-L-28-28	M36x2 28L	M36x2 28L
	MTD-L-35-35	M45x2 35L	M45x2 35L
	MTD-L-42-42	M52x2 42L	M52x2 42L
S Tipi	MTD-S-06-06	M14x1,5 6S	M14x1,5 6S
	MTD-S-08-08	M16x1,5 8S	M16x1,5 8S
	MTD-S-10-10	M18x1,5 10S	M18x1,5 10S
	MTD-S-12-12	M20x1,5 12S	M20x1,5 12S
	MTD-S-16-16	M24x1,5 16S	M24x1,5 16S
	MTD-S-20-20	M30x2 20S	M30x2 20S
	MTD-S-25-25	M36x2 25S	M36x2 25S
	MTD-S-30-30	M42x2 30S	M42x2 30S
	MTD-S-38-38	M52x2 38S	M52x2 38S

BSP Metrik Ters Rakorlar

L Tipi	Stok Kodu	T	T1	CH	
	RMTR-L-10-06	1/8" - 28	M12x1,5	6L	14
	RMTR-L-10-08	1/8" - 28	M14x1,5	8L	14
	RMTR-L-13-06	1/4" - 19	M12x1,5	6L	19
	RMTR-L-13-08	1/4" - 19	M14x1,5	8L	19
	RMTR-L-13-10	1/4" - 19	M16x1,5	10L	19
	RMTR-L-13-12	1/4" - 19	M18x1,5	12L	19
	RMTR-L-17-08	3/8" - 19	M14x1,5	8L	22
	RMTR-L-17-10	3/8" - 19	M16x1,5	10L	22
	RMTR-L-17-12	3/8" - 19	M18x1,5	12L	22
	RMTR-L-17-15	3/8" - 19	M22x1,5	15L	22
	RMTR-L-21-10	1/2" - 14	M16x1,5	10L	27
	RMTR-L-21-12	1/2" - 14	M18x1,5	12L	27
	RMTR-L-21-15	1/2" - 14	M22x1,5	15L	27
	RMTR-L-21-18	1/2" - 14	M26x1,5	18L	32
	RMTR-L-21-22	1/2" - 14	M30x2	22L	32
	RMTR-L-26-18	3/4" - 14	M26x1,5	18L	32
RMTR-L-26-22	3/4" - 14	M30x2	22L	32	
RMTR-L-26-28	3/4" - 14	M36x2	28L	36	
RMTR-L-33-22	1" - 11	M30x2	22L	41	
RMTR-L-33-28	1" - 11	M36x2	28L	41	
RMTR-L-33-35	1" - 11	M45x2	35L	46	
RMTR-L-42-28	1" 1/4 - 11	M36x2	28L	50	
RMTR-L-42-35	1" 1/4 - 11	M45x2	35L	50	
RMTR-L-42-42	1" 1/4 - 11	M52x2	42L	55	
RMTR-L-48-42	1" 1/2 - 11	M52x2	42L	55	



S Tipi	Stok Kodu	T	T1	CH	
	RMTR-S-13-06	1/4" - 19	M14x1,5	6S	19
	RMTR-S-13-08	1/4" - 19	M16x1,5	8S	19
	RMTR-S-13-10	1/4" - 19	M18x1,5	10S	19
	RMTR-S-13-12	1/4" - 19	M20x1,5	12S	19
	RMTR-S-17-08	3/8" - 19	M16x1,5	8S	22
	RMTR-S-17-10	3/8" - 19	M18x1,5	10S	22
	RMTR-S-17-12	3/8" - 19	M20x1,5	12S	22
	RMTR-S-17-16	3/8" - 19	M24x1,5	16S	27
	RMTR-S-21-12	1/2" - 14	M20x1,5	12S	27
	RMTR-S-21-16	1/2" - 14	M24x1,5	16S	27
	RMTR-S-21-20	1/2" - 14	M30x2	20S	32
	RMTR-S-26-16	3/4" - 14	M24x1,5	16S	27
	RMTR-S-26-20	3/4" - 14	M30x2	20S	32
	RMTR-S-26-25	3/4" - 14	M36x2	25S	36
	RMTR-S-33-20	1" - 11	M30x2	20S	41
	RMTR-S-33-25	1" - 11	M36x2	25S	41
RMTR-S-33-30	1" - 11	M42x2	30S	46	
RMTR-S-42-25	1" 1/4 - 11	M36x2	25S	50	
RMTR-S-42-30	1" 1/4 - 11	M42x2	30S	50	
RMTR-S-42-38	1" 1/4 - 11	M52x2	38S	55	
RMTR-S-48-38	1" 1/2 - 11	M52x2	38S	55	

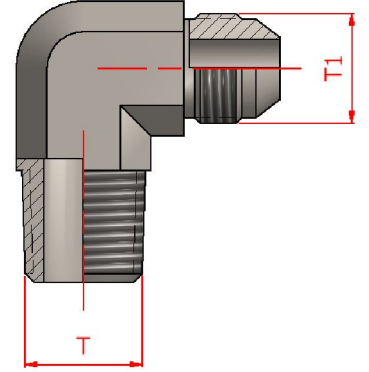


NPT - Metrik Dirsekler

	Stok Kodu	T	T1
L Tipi	NMD-LL-10-06	1/8" - 28 NPT	M10x1 6LL
	NMD-L-10-06	1/8" - 28 NPT	M12x1,5 6L
	NMD-L-10-08	1/8" - 28 NPT	M14x1,5 8L
	NMD-L-10-10	1/8" - 28 NPT	M16x1,5 10L
	NMD-L-13-06	1/4" - 19 NPT	M12x1,5 6L
	NMD-L-13-08	1/4" - 19 NPT	M14x1,5 8L
	NMD-L-13-10	1/4" - 19 NPT	M16x1,5 10L
	NMD-L-13-12	1/4" - 19 NPT	M18x1,5 12L
	NMD-L-17-06	3/8" - 19 NPT	M12x1,5 6L
	NMD-L-17-08	3/8" - 19 NPT	M14x1,5 8L
	NMD-L-17-10	3/8" - 19 NPT	M16x1,5 10L
	NMD-L-17-12	3/8" - 19 NPT	M18x1,5 12L
	NMD-L-21-10	1/2" - 14 NPT	M16x1,5 10L
	NMD-L-21-12	1/2" - 14 NPT	M18x1,5 12L
	NMD-L-21-15	1/2" - 14 NPT	M22x1,5 15L
	NMD-L-21-18	1/2" - 14 NPT	M26x1,5 18L
	NMD-L-26-22	3/4" - 14 NPT	M30x2 22L
	NMD-L-33-28	1" - 11 NPT	M36x2 28L
	NMD-L-42-35	1" 1/4 - 11 NPT	M45x2 35L
	NMD-L-48-42	1" 1/2 - 11 NPT	M52x2 42L
S Tipi	NMD-S-13-06	1/4" - 19 NPT	M14x1,5 6S
	NMD-S-13-08	1/4" - 19 NPT	M16x1,5 8S
	NMD-S-13-10	1/4" - 19 NPT	M18x1,5 10S
	NMD-S-17-08	3/8" - 19 NPT	M16x1,5 8S
	NMD-S-17-10	3/8" - 19 NPT	M18x1,5 10S
	NMD-S-17-12	3/8" - 19 NPT	M20x1,5 12S
	NMD-S-17-16	3/8" - 19 NPT	M24x1,5 16S
	NMD-S-21-12	1/2" - 14 NPT	M20x1,5 12S
	NMD-S-21-16	1/2" - 14 NPT	M24x1,5 16S
	NMD-S-21-20	1/2" - 14 NPT	M30x2 20S
	NMD-S-26-16	3/4" - 14 NPT	M24x1,5 16S
	NMD-S-26-20	3/4" - 14 NPT	M30x2 20S
	NMD-S-26-25	3/4" - 14 NPT	M36x2 25S
	NMD-S-33-20	1" - 11 NPT	M30x2 20S
	NMD-S-33-25	1" - 11 NPT	M36x2 25S
	NMD-S-33-30	1" - 11 NPT	M42x2 30S
	NMD-S-42-30	1" 1/4 - 11 NPT	M42x2 30S
	NMD-S-42-38	1" 1/4 - 11 NPT	M52x2 38S
NMD-S-48-38	1" 1/2 - 11 NPT	M52x2 38S	

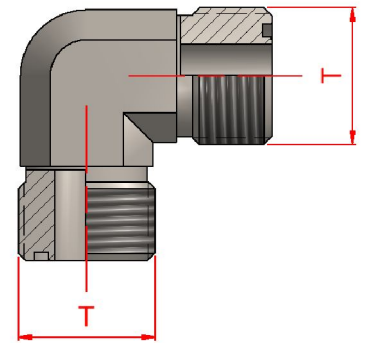
NPT - UNF Dirsekler

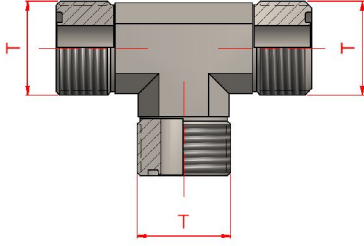
Stok Kodu	T	T1
NWD-10-11	1/8" - 28 NPT	7/16" - 20 UNF
NWD-13-11	1/4" - 19 NPT	7/16" - 20 UNF
NWD-13-12	1/4" - 19 NPT	1/2" - 20 UNF
NWD-13-14	1/4" - 19 NPT	9/16" - 18 UNF
NWD-13-16	1/4" - 19 NPT	5/8" - 18 UNF
NWD-13-19	1/4" - 19 NPT	3/4" - 16 UNF
NWD-17-12	3/8" - 19 NPT	1/2" - 20 UNF
NWD-17-14	3/8" - 19 NPT	9/16" - 18 UNF
NWD-17-16	3/8" - 19 NPT	5/8" - 18 UNF
NWD-17-19	3/8" - 19 NPT	3/4" - 16 UNF
NWD-21-14	1/2" - 14 NPT	9/16" - 18 UNF
NWD-21-16	1/2" - 14 NPT	5/8" - 18 UNF
NWD-21-19	1/2" - 14 NPT	3/4" - 16 UNF
NWD-21-22	1/2" - 14 NPT	7/8" - 14 UNF
NWD-21-27	1/2" - 14 NPT	1" 1/16 - 12 UNF
NWD-26-19	3/4" - 14 NPT	3/4" - 16 UNF
NWD-26-22	3/4" - 14 NPT	7/8" - 14 UNF
NWD-26-27	3/4" - 14 NPT	1" 1/16 - 12 UNF
NWD-33-27	1" - 11 NPT	1" 1/16 - 12 UNF
NWD-33-33	1" - 11 NPT	1" 5/16 - 12 UNF



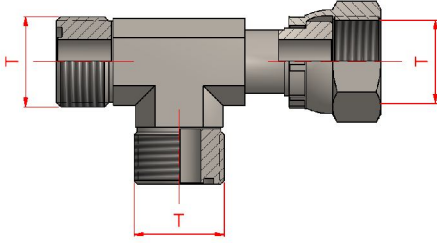
ORFS Dirsekler

Stok Kodu	T
OD-14-14	9/16" - 18
OD-17-17	11/16" - 16
OD-21-21	13/16" - 16
OD-25-25	1" - 14
OD-30-30	1" 3/16 - 12
OD-37-37	1" 7/16 - 12
OD-43-43	1" 11/16 - 12

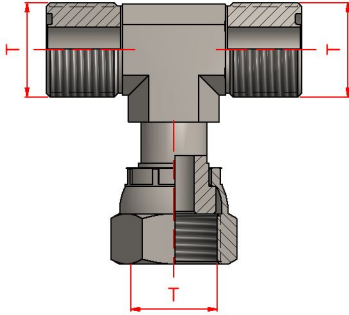


**ORFS TE Rakorlar**

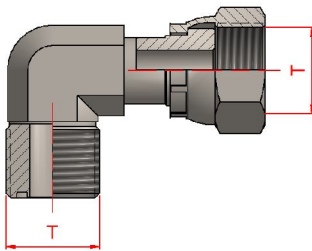
Stok Kodu	T
OT-14-14	9/16" - 18
OT-17-17	11/16" - 16
OT-21-21	13/16" - 16
OT-25-25	1" - 14
OT-30-30	1" 3/16 - 12
OT-37-37	1" 7/16 - 12
OT-43-43	1" 11/16 - 12

**ORFS Yanbacak TE Rakorlar**

Stok Kodu	T
OYBT-14-14	9/16" - 18
OYBT-17-17	11/16" - 16
OYBT-21-21	13/16" - 16
OYBT-25-25	1" - 14
OYBT-30-30	1" 3/16 - 12
OYBT-37-37	1" 7/16 - 12
OYBT-43-43	1" 11/16 - 12

**ORFS Ortabacak TE Rakorlar**

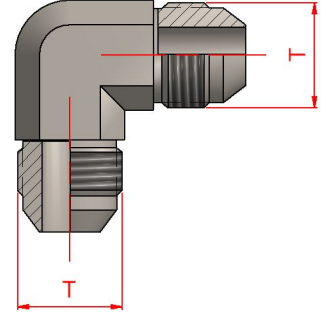
Stok Kodu	T
OOBT-14-14	9/16" - 18
OOBT-17-17	11/16" - 16
OOBT-21-21	13/16" - 16
OOBT-25-25	1" - 14
OOBT-30-30	1" 3/16 - 12
OOBT-37-37	1" 7/16 - 12
OOBT-43-43	1" 11/16 - 12

**ORFS Ters Dirsekler**

Stok Kodu	T
OTD-14-14	9/16" - 18
OTD-17-17	11/16" - 16
OTD-21-21	13/16" - 16
OTD-25-25	1" - 14
OTD-30-30	1" 3/16 - 12
OTD-37-37	1" 7/16 - 12
OTD-43-43	1" 11/16 - 12

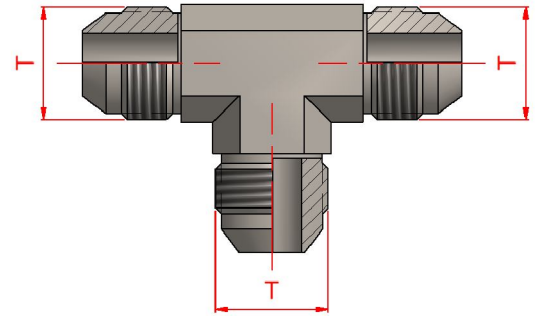
UNF Dirsekler

Stok Kodu	T
WD-11-11	7/16" - 20 UNF
WD-12-12	1/2" - 20 UNF
WD-14-14	9/16" - 18 UNF
WD-16-16	5/8" - 18 UNF
WD-19-19	3/4" - 16 UNF
WD-22-22	7/8" - 14 UNF
WD-27-27	1" 1/16 - 12 UNF
WD-33-33	1" 5/16 - 12 UNF
WD-41-41	1" 5/8 - 12 UNF
WD-47-47	1" 7/8 - 12 UNF



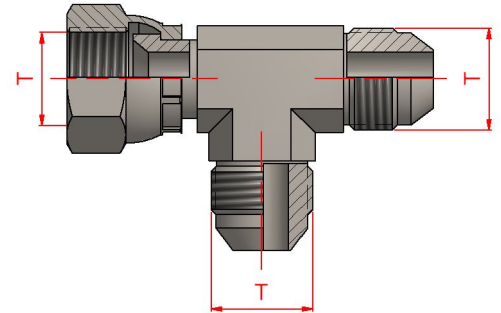
UNF TE Rakorlar

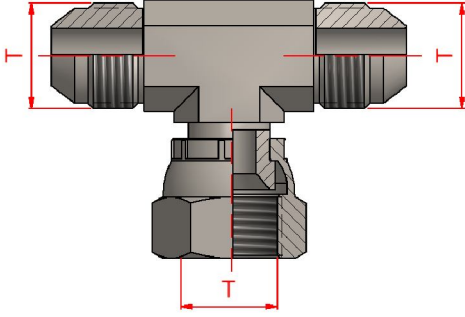
Stok Kodu	T
WT-11-11	7/16" - 20 UNF
WT-12-12	1/2" - 20 UNF
WT-14-14	9/16" - 18 UNF
WT-16-16	5/8" - 18 UNF
WT-19-19	3/4" - 16 UNF
WT-22-22	7/8" - 14 UNF
WT-27-27	1" 1/16 - 12 UNF
WT-33-33	1" 5/16 - 12 UNF
WT-41-41	1" 5/8 - 12 UNF
WT-47-47	1" 7/8 - 12 UNF



UNF Yanbacak TE Rakorlar

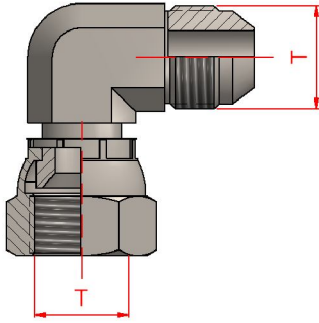
Stok Kodu	T
WYBT-11-11	7/16" - 20 UNF
WYBT-12-12	1/2" - 20 UNF
WYBT-14-14	9/16" - 18 UNF
WYBT-16-16	5/8" - 18 UNF
WYBT-19-19	3/4" - 16 UNF
WYBT-22-22	7/8" - 14 UNF
WYBT-27-27	1" 1/16 - 12 UNF
WYBT-33-33	1" 5/16 - 12 UNF
WYBT-41-41	1" 5/8 - 12 UNF
WYBT-47-47	1" 7/8 - 12 UNF





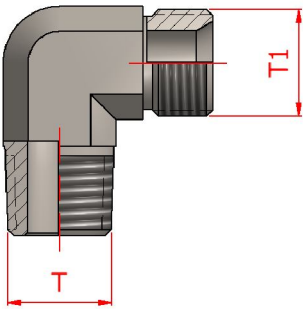
UNF Ortabacak TE Rakorlar

Stok Kodu	T
WOBT-11-11	7/16" - 20 UNF
WOBT-12-12	1/2" - 20 UNF
WOBT-14-14	9/16" - 18 UNF
WOBT-16-16	5/8" - 18 UNF
WOBT-19-19	3/4" - 16 UNF
WOBT-22-22	7/8" - 14 UNF
WOBT-27-27	1" 1/16 - 12 UNF
WOBT-33-33	1" 5/16 - 12 UNF
WOBT-41-41	1" 5/8 - 12 UNF
WOBT-47-47	1" 7/8 - 12 UNF



UNF Ters Dirsekler

Stok Kodu	T
WTD-11-11	7/16" - 20 UNF
WTD-12-12	1/2" - 20 UNF
WTD-14-14	9/16" - 18 UNF
WTD-16-16	5/8" - 18 UNF
WTD-19-19	3/4" - 16 UNF
WTD-22-22	7/8" - 14 UNF
WTD-27-27	1" 1/16 - 12 UNF
WTD-33-33	1" 5/16 - 12 UNF
WTD-41-41	1" 5/8 - 12 UNF
WTD-47-47	1" 7/8 - 12 UNF

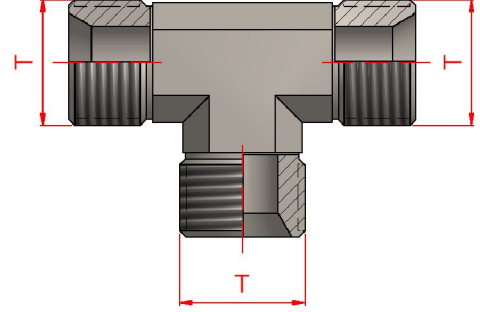


NPT - BSP Dirsekler

Stok Kodu	T	T1
NRD-10-10	1/8" - 28 NPT	R1/8" - 28
NRD-13-13	1/4" - 19 NPT	R1/4" - 19
NRD-17-17	3/8" - 19 NPT	R3/8" - 19
NRD-21-21	1/2" - 14 NPT	R1/2" - 14
NRD-26-26	3/4" - 14 NPT	R3/4" - 14
NRD-33-33	1" - 11 NPT	R1" - 11
NRD-42-42	1" 1/4 - 11 NPT	R1" 1/4 - 11
NRD-48-48	1" 1/2 - 11 NPT	R1" 1/2 - 11

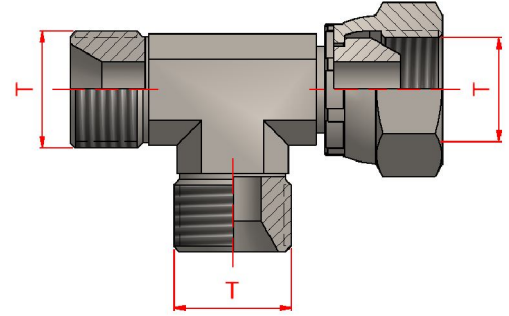
BSP TE Rakorlar

Stok Kodu	T
RT-10-10	R1/8" - 28
RT-13-13	R1/4" - 19
RT-17-17	R3/8" - 19
RT-21-21	R1/2" - 14
RT-26-26	R3/4" - 14
RT-33-33	R1" - 11
RT-42-42	R1" 1/4 - 11
RT-48-48	R1" 1/2 - 11



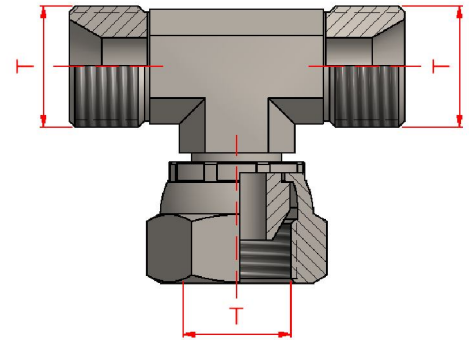
BSP Yanbacak TE Rakorlar

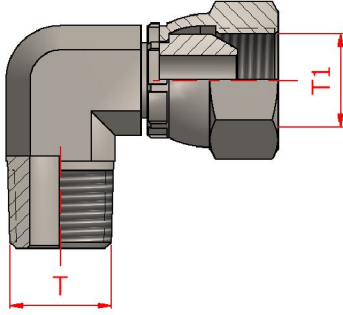
Stok Kodu	T
RYBT-10-10	R1/8" - 28
RYBT-13-13	R1/4" - 19
RYBT-17-17	R3/8" - 19
RYBT-21-21	R1/2" - 14
RYBT-26-26	R3/4" - 14
RYBT-33-33	R1" - 11
RYBT-42-42	R1" 1/4 - 11
RYBT-48-48	R1" 1/2 - 11



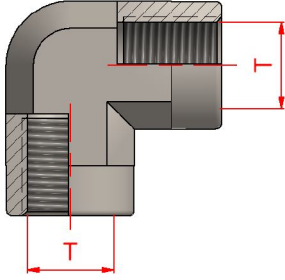
BSP Ortabacak TE Rakorlar

Stok Kodu	T
ROBT-10-10	R1/8" - 28
ROBT-13-13	R1/4" - 19
ROBT-17-17	R3/8" - 19
ROBT-21-21	R1/2" - 14
ROBT-26-26	R3/4" - 14
ROBT-33-33	R1" - 11
ROBT-42-42	R1" 1/4 - 11
ROBT-48-48	R1" 1/2 - 11

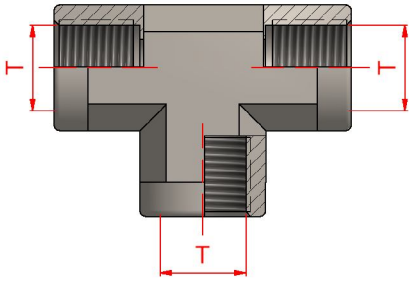


**BSP Ters Dirsekler**

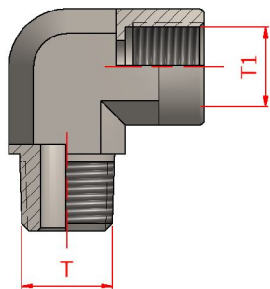
Stok Kodu	T	T1
RTD-10-10	1/8" - 28 NPT	R1/8" - 28
RTD-13-13	1/4" - 19 NPT	R1/4" - 19
RTD-17-17	3/8" - 19 NPT	R3/8" - 19
RTD-21-21	1/2" - 14 NPT	R1/2" - 14
RTD-26-26	3/4" - 14 NPT	R3/4" - 14
RTD-33-33	1" - 11 NPT	R1" - 11
RTD-42-42	1" 1/4 - 11 NPT	R1" 1/4 - 11
RTD-48-48	1" 1/2 - 11 NPT	R1" 1/2 - 11
RTD-60-60	2" - 11 NPT	R2" - 11

**BSP Dişi Dirsekler**

Stok Kodu	T
RDD-10-10	R1/8" - 28
RDD-13-13	R1/4" - 19
RDD-17-17	R3/8" - 19
RDD-21-21	R1/2" - 14
RDD-26-26	R3/4" - 14
RDD-33-33	R1" - 11
RDD-42-42	R1" 1/4 - 11
RDD-48-48	R1" 1/2 - 11

**BSP Dişi TE Rakorlar**

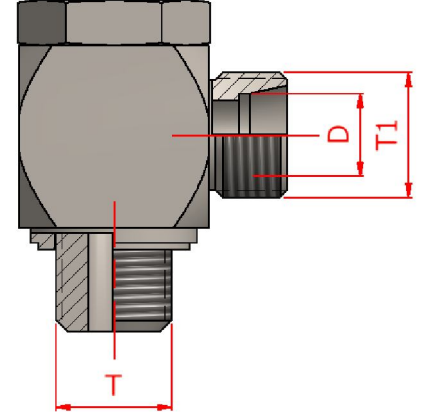
Stok Kodu	T
RDT-10-10	R1/8" - 28
RDT-13-13	R1/4" - 19
RDT-17-17	R3/8" - 19
RDT-21-21	R1/2" - 14
RDT-26-26	R3/4" - 14
RDT-33-33	R1" - 11
RDT-42-42	R1" 1/4 - 11

**Kuyruklu Dirsekler**

Stok Kodu	T	T1
RKD-10-10	1/8" - 28 NPT	R1/8" - 28
RKD-13-13	1/4" - 19 NPT	R1/4" - 19
RKD-17-17	3/8" - 19 NPT	R3/8" - 19
RKD-21-21	1/2" - 14 NPT	R1/2" - 14
RKD-26-26	3/4" - 14 NPT	R3/4" - 14
RKD-33-33	1" - 11 NPT	R1" - 11
RKD-42-42	1" 1/4 - 11 NPT	R1" 1/4 - 11
RKD-48-48	1" 1/2 - 11 NPT	R1" 1/2 - 11

BSP-Metrik Döner Dirsekler

	Stok Kodu	Diş Ölçüsü	Diş Ölçüsü Boru Çapı	
L Tipi	RMDD-LL-10-06	1/8" - 28	M10x1 6LL	
	RMDD-L-10-06	1/8" - 28	M12x1,5 6L	
	RMDD-L-10-08	1/8" - 28	M14x1,5 8L	
	RMDD-L-13-06	1/4" - 19	M12x1,5 6L	
	RMDD-L-13-08	1/4" - 19	M14x1,5 8L	
	RMDD-L-13-10	1/4" - 19	M16x1,5 10L	
	RMDD-L-13-12	1/4" - 19	M18x1,5 12L	
	RMDD-L-17-06	3/8" - 19	M12x1,5 6L	
	RMDD-L-17-08	3/8" - 19	M14x1,5 8L	
	RMDD-L-17-10	3/8" - 19	M16x1,5 10L	
	RMDD-L-17-12	3/8" - 19	M18x1,5 12L	
	RMDD-L-17-15	3/8" - 19	M22x1,5 15L	
	RMDD-L-21-10	1/2" - 14	M16x1,5 10L	
	RMDD-L-21-12	1/2" - 14	M18x1,5 12L	
	RMDD-L-21-15	1/2" - 14	M22x1,5 15L	
	RMDD-L-21-18	1/2" - 14	M26x1,5 18L	
	RMDD-L-26-18	3/4" - 14	M26x1,5 18L	
	RMDD-L-26-22	3/4" - 14	M30x2 22L	
	RMDD-L-33-28	1" - 11	M36x2 28L	
	RMDD-L-42-35	1" 1/4 - 11	M45x2 35L	
RMDD-L-48-42	1" 1/2 - 11	M52x2 42L		
S Tipi	RMDD-S-13-06	1/4" - 19	M14x1,5 6S	
	RMDD-S-13-08	1/4" - 19	M16x1,5 8S	
	RMDD-S-17-10	3/8" - 19	M18x1,5 10S	
	RMDD-S-17-12	3/8" - 19	M20x1,5 12S	
	RMDD-S-17-16	3/8" - 19	M24x1,5 16S	
	RMDD-S-21-12	1/2" - 14	M20x1,5 12S	
	RMDD-S-21-16	1/2" - 14	M24x1,5 16S	
	RMDD-S-21-20	1/2" - 14	M30x2 20S	
	RMDD-S-26-16	3/4" - 14	M24x1,5 16S	
	RMDD-S-26-20	3/4" - 14	M30x2 20S	
	RMDD-S-26-25	3/4" - 14	M36x2 25S	
	RMDD-S-33-20	1" - 11	M30x2 20S	
	RMDD-S-33-25	1" - 11	M36x2 25S	
	RMDD-S-33-30	1" - 11	M42x2 30S	
	RMDD-S-42-30	1" 1/4 - 11	M42x2 30S	
	RMDD-S-42-38	1" 1/4 - 11	M52x2 38S	
RMDD-S-48-38	1" 1/2 - 11	M52x2 38S		

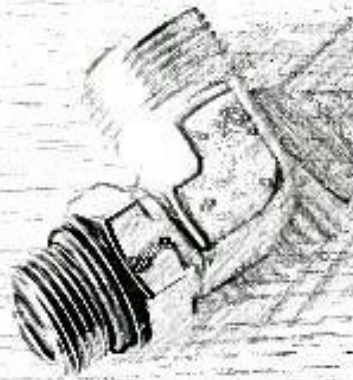


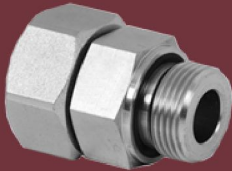
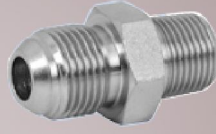
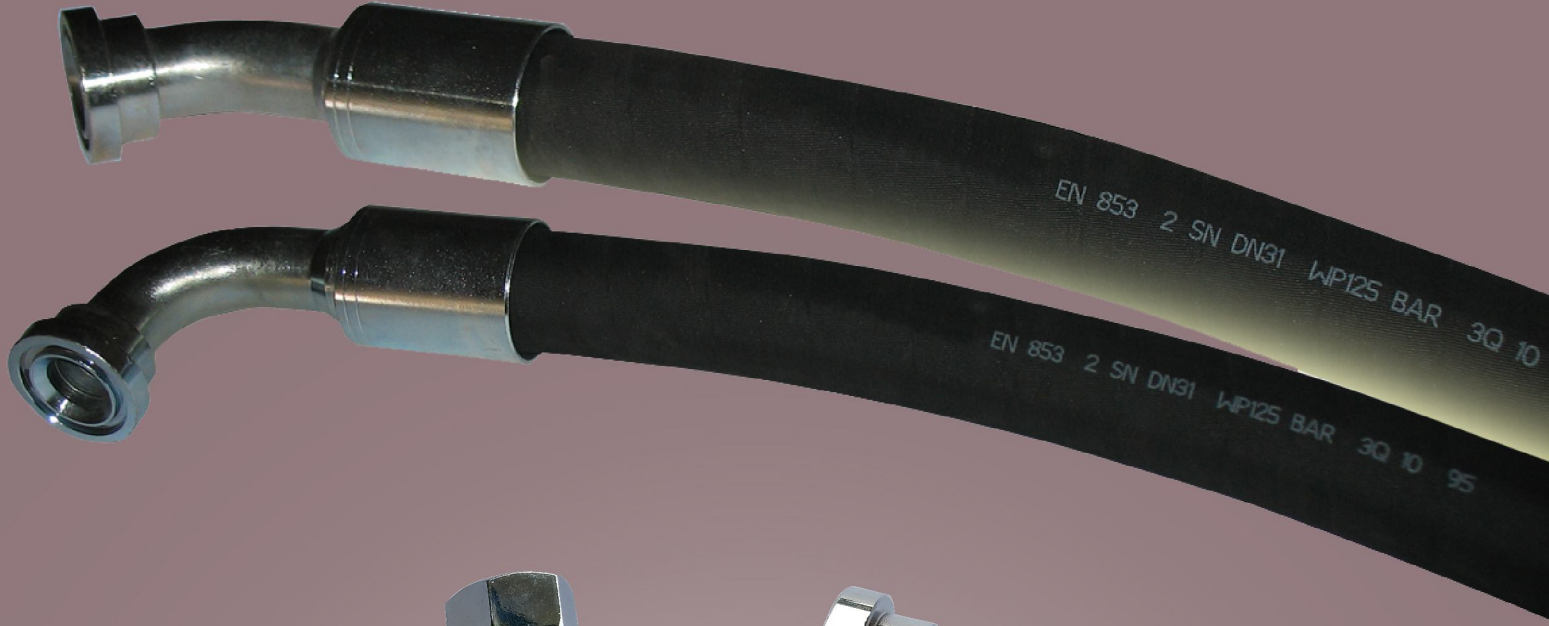


A series of horizontal dashed lines for writing notes, spanning the width of the page.



A series of horizontal dashed lines for writing notes, spanning the width of the page.





SOYLU ATLAS HİDROLİK PNÖMATİK HORTUM BORU RAKOR

İvedik Org. San. Böl. 1468. Cad. (Eski 24. Cad.) No: 104 Yenimahalle / ANKARA

Tel: 0312 395 12 06 Faks: 0312 395

E-mail: soyluhidrolik@gmail.com / info@soyluhidrolik.com